



FUNRACER

DE	Bauanleitung Abbildungen Ersatzteile	5 14-15 16-17	EN	Assembly instructions Illustrations Replacement parts	9 14-15 16-17
FR	Notice de montage Illustrations Pièces de rechanges	13 14-15 16-17	IT	Istruzioni di montaggio Illustrazioni Parti di ricambio	21 14-15 16-17
ES	Instrucciones de montaje Ilustraciones Repuestos	25 14-15 16-17			

Erhältliche Varianten | Available versions
Version disponible | Varianti disponibili
Variantes disponibles

RR
1-00518

RR White Edition
1-00519



Sicherheitshinweise für MULTIPLEX-Flugmodelle

Beim Betrieb des Modells sind alle Warn- und Sicherheitshinweise der Betriebsanleitung unbedingt zu beachten.

Das Modell ist KEIN SPIELZEUG im üblichen Sinne. Benutzen Sie Ihr Modell mit Verstand und Vorsicht, und es wird Ihnen und Ihren Zuschauern viel Spaß bereiten, ohne eine Gefahr darzustellen. Wenn Sie Ihr Modell nicht verantwortungsbewusst betreiben, kann dies zu erheblichen Sachbeschädigungen und schwerwiegenden Verletzungen führen. Sie alleine sind dafür verantwortlich, dass die Betriebsanleitung befolgt und die Sicherheitshinweise in die Tat umgesetzt werden.

Mit Inbetriebnahme des Modells erklärt der Betreiber, dass er den Inhalt der Betriebsanleitung, besonders zu Sicherheitshinweisen, Wartungsarbeiten, Betriebsbeschränkungen und Mängeln kennt und verstanden hat.

Dieses Modell darf nicht von Kindern unter 14 Jahren betrieben werden. Betreiben Minderjährige das Modell unter der Aufsicht eines fürsorgepflichtigen und sachkundigen Erwachsenen im Sinne des Gesetzes, ist dieser für die Umsetzung der Hinweise der Betriebsanleitung verantwortlich.

DAS MODELL UND DAZUGEHÖRIGES ZUBEHÖR MUSS VON KINDERN UNTER 3 JAHREN FERNGEHALTEN WERDEN! ABNEHMBARE KLEINTEILE DES MODELLS KÖNNEN VON KINDERN UNTER 3 JAHREN VERSCHLUCKT WERDEN. ERSTICKUNGSGEFAHR!

Die Multiplex Modellsport GmbH & Co. KG ist nicht haftungspflichtig für Verluste, Beschädigungen und Folgeschäden jeder Art, die aufgrund falschen Betriebs, nicht bestimmungsgemäßer Verwendung oder Missbrauchs dieses Produkts, einschließlich der damit verwendeten Zubehörteile entstehen.

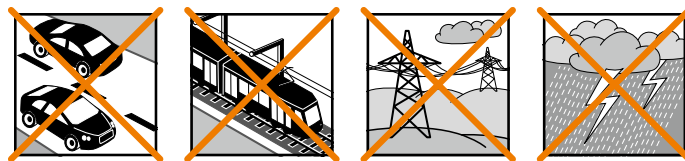
Bestimmungsgemäße Verwendung

Das Modell darf ausschließlich im Hobbybereich verwendet werden. Jede andere Art der Verwendung ist nicht erlaubt. Zum Betrieb des Modells darf nur das von Multiplex empfohlene Zubehör verwendet werden. Die empfohlenen Komponenten sind erprobt und auf eine sichere Funktion passend zum Modell abgestimmt. Werden andere Komponenten verwendet oder das Modell verändert, erlöschen sämtliche etwaigen Ansprüche gegenüber Hersteller bzw. Vertreiber.

Um das Risiko beim Betrieb des Modells zu minimieren, beachten Sie insb. folgende Punkte:

- Das Modell wird über eine Funkfernsteuerung gelenkt. Keine Funkfernsteuerung ist sicher vor Funkstörungen. Störungen können zum Kontrollverlust über das Modell führen. Achten Sie deshalb beim Betrieb des Modells jederzeit und unbedingt auf große Sicherheitsräume in alle Richtungen. Schon beim kleinsten Anzeichen von Funkstörungen ist der Betrieb des Modells sofort einzustellen!
- Das Modell darf erst in Betrieb genommen werden, nachdem ein kompletter Funktions- und Reichweitentest gemäß der Anleitung der Fernsteuerung erfolgreich ausgeführt wurde.
- Das Modell darf nur bei guten Sichtverhältnissen geflogen werden. Fliegen Sie nicht bei schwierigen Lichtverhältnissen und nicht in Richtung der Sonne, um Blendungen zu vermeiden.

- Das Modell darf nicht unter Einfluss von Alkohol und anderen Rauschmitteln betrieben werden. Gleiches gilt für Medikamente, die das Wahrnehmungs- und Reaktionsvermögen beeinträchtigen.
- Fliegen Sie nur bei Wind- und Wetterverhältnissen, bei denen Sie das Modell sicher beherrschen können. Berücksichtigen Sie auch bei schwachem Wind, dass sich Wirbel an Objekten bilden und auf das Modell Einfluss nehmen können.
- Fliegen Sie nie an Orten, an denen Sie andere oder sich selbst gefährden, z.B. in Wohngebieten, an Überlandleitungen, Straßen und Bahngleisen.
- Niemals auf Personen und Tiere zufliegen! Vermeiden Sie unnötige Risiken und weisen Sie auch andere Piloten auf mögliche Gefahren hin. Fliegen Sie immer so, dass weder Sie noch andere in Gefahr kommen – auch langjährige, unfallfreie Flugpraxis ist keine Garantie für die nächste Flugminute.



Restrisiken

Auch wenn das Modell vorschriftsmäßig und unter Beachtung aller Sicherheitsaspekte betrieben wird, besteht immer ein Restrisiko.

Eine Haftpflichtversicherung (Modellflugzeug mit Antrieb) ist daher obligatorisch. Falls Sie Mitglied in einem Verein oder Verband sind, können Sie ggf. dort eine entsprechende Versicherung abschließen.

Achten Sie jederzeit auf die Wartung und den ordnungsgemäßen Zustand von Modellen und Fernsteuerung.

Aufgrund der Bauweise und Ausführung des Modells können insb. folgende Gefahren auftreten:

Verletzungen durch die Luftschraube: Sobald der Akku angeschlossen ist, ist der Bereich um die Luftschraube freizuhalten. Beachten Sie, dass Gegenstände vor der Luftschraube angesaugt oder dahinter weggeblasen werden können. Richten Sie das Modell immer so aus, dass es sich im Falle eines ungewollten Anlaufens des Motors nicht in Richtung anderer Personen bewegen kann. Bei Einstellarbeiten, bei denen der Motor läuft oder anlaufen kann, muss das Modell stets von einem Helfer sicher festgehalten werden.

- **Absturz durch Steuerfehler:** Auch dem erfahrensten Piloten können Fehler unterlaufen. Fliegen Sie daher stets nur in sicherer Umgebung und auf zugelassenen Modellflugplätzen.
- **Absturz durch technisches Versagen oder unentdeckten Transport- oder Vorschaden:** Das Modell ist vor jedem Flug unbedingt sorgfältig zu überprüfen. Rechnen Sie jederzeit damit, dass es zu technischem oder Materialversagen kommen kann. Betreiben Sie das Modell daher stets nur in sicherer Umgebung.
- **Betriebsgrenzen einhalten:** Übermäßig hartes Fliegen schwächt die Struktur des Modells und kann plötzlich oder aufgrund von „schlei-

Sicherheitshinweise für MULTIPLEX-Flugmodelle

chenden“ Folgeschäden bei späteren Flügen zu technischem und Materialversagen und Abstürzen führen.

- Feuergefahr durch Fehlfunktion der Elektronik: Akkus sind sicher aufzubewahren. Sicherheitshinweise der Elektronikkomponenten im Modell, des Akkus und des Ladegeräts sind zu beachten. Elektronik ist vor Wasser zu schützen. Regler und Akkus müssen ausreichend gekühlt werden.

Die Anleitungen unserer Produkte dürfen nicht ohne ausdrückliche Erlaubnis der Multiplex Modellsport GmbH & Co. KG (in schriftlicher Form) - auch nicht auszugsweise in Print- oder elektronischen Medien reproduziert und / oder veröffentlicht werden.

DE

Sicherheitshinweise für MULTIPLEX-Bausätze

Machen Sie sich mit dem Bausatz vertraut!

MULTIPLEX-Modellbaukästen unterliegen während der Produktion einer ständigen Materialkontrolle. Wir hoffen, dass Sie mit dem Baukasteninhalt zufrieden sind. Wir bitten Sie dennoch, alle Teile (nach Stückliste) vor Verwendung zu prüfen, da bearbeitete Teile vom Umtausch ausgeschlossen sind. Sollte ein Bauteil einmal nicht in Ordnung sein, sind wir nach Überprüfung gern zur Nachbesserung oder zum Umtausch bereit. Bitte senden Sie das Teil ausreichend frankiert an unseren Service. Fügen Sie unbedingt den Kaufbeleg und eine kurze Fehlerbeschreibung bei. Wir arbeiten ständig an der technischen Weiterentwicklung unserer Modelle. Änderungen des Baukasteninhalts in Form, Maß, Technik, Material und Ausstattung behalten wir uns jederzeit und ohne Ankündigung vor. Bitte haben Sie Verständnis dafür, dass aus Angaben und Abbildungen dieser Anleitung keine Ansprüche abgeleitet werden können.

Achtung!

Ferngesteuerte Modelle, insbesondere Flugmodelle, sind kein Spielzeug im üblichen Sinne. Ihr Bau und Betrieb erfordert technisches Verständnis, ein Mindestmaß an handwerklicher Sorgfalt sowie Disziplin und Sicherheitsbewusstsein. Fehler und Nachlässigkeiten beim Bau und Betrieb können Personen- und Sachschäden zur Folge haben. Da der Hersteller keinen Einfluss auf ordnungsgemäßen Zusammenbau, Wartung und Betrieb hat, weisen wir ausdrücklich auf diese Gefahren hin.

Warnung:

Wie jedes Flugzeug hat das Modell statische Grenzen! Sturzflüge und unsinnige Manöver können zum Verlust des Modells führen. Beachten Sie: In solchen Fällen gibt es von uns keinen Ersatz. Tasten Sie sich vorsichtig an die Grenzen heran. Das Modell ist auf den von uns empfohlenen Antrieb ausgelegt, kann den Belastungen aber nur standhalten, wenn es einwandfrei gebaut und unbeschädigt ist.

Krumm – gibt es eigentlich nicht. Falls Einzelteile z.B. beim Transport verbogen wurden, können sie wieder gerichtet werden. Dabei verhält sich ELAPOR® ähnlich wie Metall. Wenn Sie es etwas überbiegen, federt das Material ein Stück zurück und behält dann seine Form. Das Material hat natürlich seine Grenzen – übertreiben Sie also nicht!

Krumm – gibt es schon! Wenn Sie Ihr Modell lackieren wollen benötigen Sie bei Verwendung der EC-Color Farben keinen Primer zur Vorbehandlung. Optisch bringen Mattlacke das beste Ergebnis. Die Lackschichten dürfen keinesfalls zu dick oder ungleichmäßig aufgetragen werden, sonst verzieht sich das Modell und wird krumm, schwer oder sogar unbrauchbar!

Dieses Modell ist nicht aus Styropor™! Daher sind Verklebungen mit Weißleim, Polyurethan oder Epoxy nicht möglich. Diese Kleber haften nur oberflächlich und können im Ernstfall abplatzen. Verwenden Sie nur Cyanacrylat-/Sekundenkleber mittlerer Viskosität, vorzugsweise Zacki-ELAPOR® # 85 2727, der für ELAPOR® Partikelschaum optimierte und angepasste Sekundenkleber. Bei Verwendung von Zacki-ELAPOR® können Sie auf Kicker oder Aktivator weitgehend verzichten. Wenn Sie jedoch andere Kleber verwenden, und auf Kicker/Aktivator nicht verzichten können, sprühen Sie aus gesundheitlichen Gründen nur im Freien. Vorsicht beim Arbeiten mit allen Cyanacrylatklebern. Diese Kleber härten u. U. in Sekunden, daher nicht mit den Fingern und anderen Körperteilen in Verbindung bringen. Zum Schutz der Augen unbedingt Schutzbrille tragen! Von Kindern fernhalten! An einigen Stellen ist es auch möglich Heißkleber zu verwenden. Hierauf weisen wir in der Anleitung ggf. hin!

Arbeiten mit Zacki-ELAPOR®

Zacki-ELAPOR® wurde speziell für die Verklebung für unsere Schaummodelle aus ELAPOR® entwickelt. Um die Verklebung möglichst optimal zu gestalten, sollten Sie folgende Punkte beachten:

- Vermeiden Sie den Einsatz von Aktivator. Durch ihn wird die Verbindung deutlich geschwächt. Vor allem bei großflächiger Verklebung empfehlen wir, die Teile 24 Stunden trocken zu lassen.
- Aktivator ist lediglich zum punktuellen Fixieren zu verwenden. Sprühen Sie nur wenig Aktivator einseitig auf. Lassen Sie den Aktivator ca. 30 Sekunden ablüften.
- Für eine optimale Verklebung rauhen Sie die Oberfläche mit einem Schleifpapier (320er Körnung) an.



85 2727

Zubehör und Werkzeug

Benötigtes Zubehör

- 1x Zacki Elapor® 20g # 85 2727 oder
- 1x Zacki Elapor® super liquid 10g # 85 2728
- 1x ROXXY EVO Lipo 3-2600M 40C # 316656
- 1x Empfänger RX-6-DR light M-LINK 2,4 GHz # 5 5809

Zum Bau des Modells benötigen Sie folgendes Werkzeug

- Aktivatorspray für CA-Kleber
- kleiner Kreuzschlitzschraubendreher
- Inbusschlüssel 1,5
- 10er Gabelschlüssel

Optionales Zubehör

EC-ELAPOR-COLOR

- Rot # 60 2800
- Blau # 60 2801
- Gelb # 60 2802
- Orange # 60 2803
- Grün # 60 2804
- Schwarz # 60 2805
- Grau # 60 2806
- Leuchttrot # 60 2807
- Blaumetallic # 60 2808
- Silber # 60 2809



Lieferumfang

RR FunRacer

- ELAPOR®-Modell fast fertig gebaut
- inklusive Antriebsmotor ROXXY BL Outrunner C35-42-1160kV
- Regler Multiplex ROXXY BL-Control 755 S-BEC
- Propeller 10x7"
- 4 Servos MS-12016 MG Digi
- aufgebrachtes Dekor

RR FunRacer White Edition

- ELAPOR®-Modell 98% fertig gebaut
- inklusive Antriebsmotor ROXXY BL Outrunner C35-42-1160kV
- Regler Multiplex ROXXY BL-Control 755 S-BEC
- Propeller 10x7"
- 4 Servos MS-12016 MG Digi
- Dekorbogen

Stückliste FunRacer

lfd. Nr	Stück	Bezeichnung	Material	Abmessungen
1	1	Bauanleitung	Papier	DIN A4
2	1	Reklamationsmeldung Modelle	Papier	DIN A4
3	1	Anleitung ROXXY BL-control 755 S-BEC	Papier	DIN A4
4	4	Dekorbogen "84"	bedruckte Klebefolie	Fertigteile
5	1	Rumpf fertig montiert	Elapor	Fertigteil
6	1	Tragfläche fertig montiert	Elapor	Fertigteil
7	1	Höhenleitwerk fertig montiert	Elapor	Fertigteil
8	1	Kabinenhaube fertig montiert	Elapor	Fertigteil
9	1	SR-Füllstück	Elapor	Fertigteil
10	1	Höhenruder-Anlenkgestänge	Metall	1,5x75mm
11	2	Tragflächenschrauben	Kunststoff	M5x45
12	3	Klettband Pilzkopf	Kunststoff	25x60mm
13	3	Klettband Velours	Kunststoff	25x60mm

Bauanleitung

Vor dem Bau

Überprüfen Sie die gelieferten Teile auf ihre Vollständigkeit mittels der Stückliste auf Seite 4 und **Abb. 01**.

Wir empfehlen eine weiche, saubere und gerade Unterlage, damit das Modell beim Bau keine Macken bekommt. Verwenden Sie, wenn nicht ausdrücklich anders angegeben, zum Verkleben des Modells Zacki®-Elapor CA-Sekundenkleber.

1. Montage der Tragflächen

Fädeln Sie die Servokabel der Tragfläche **6** durch die untere Öffnung des Rumpfes **5** und verschrauben Sie die Fläche mit dem Rumpf mit den Kunststoffschrauben **11**. Ziehen Sie die Schrauben so fest an, dass die Tragfläche nicht wackelt und einen sicheren Sitz hat. Die Tragfläche muss rechtwinklig zum Rumpf stehen **Abb. 02+03**.

2. Montage des Höhenleitwerks

Schieben Sie das Höhenleitwerk **7** durch den Rumpf **5** und richten Sie es rechtwinklig aus **Abb. 04+05**. Achten Sie ebenfalls darauf, dass die Längen **A** und **B** identisch sind **Abb. 06**. Geben Sie auf einer Seite wenig dünnflüssigen Zacki in den Spalt zwischen dem Höhenleitwerk und dem Rumpf. Lassen Sie den Klebstoff etwas anziehen, bevor Sie die andere Seite verkleben, nicht dass der Kleber aus dem Spalt läuft. Wenig Aktivatorspray beschleunigt den Prozess. Wischen Sie ggf. mit einem Papiertuch überquellenden Klebstoff ab **Abb. 07-08**.

Stellen Sie mittels Fernsteuerung das Höhenruderservo in neutrale Position. Hängen Sie das Höhenruder-Anlenkgestänge **10** in das zweite Loch von innen in das Ruderhorn des Höhenruderservos ein. Stellen Sie die Höhenruderklappe ebenfalls in neutrale Position und schrauben Sie das Gestänge am Höhenruderhorn fest **Abb. 09**.

Kleben Sie nun mit wenig Zacki das Seitenruder-Füllstück **9** in das Seitenruder ein **Abb. 10**.

3. Montage des Empfängers

Stecken Sie die Servostecker in den Empfänger und befestigen Sie diesen mit dem Klettband **12** und **13** im Rumpf **Abb. 11**. Die Beschriftungen auf den Servosteckern sind folgende:

1 Querruder links, 2 Höhenruder, 3 Seitenruder, 4 Motor, 5 Querruder rechts

Technische Daten

Spannweite:	920 mm
Länge über alles:	885 mm
Fluggewicht:	ca. 980 g
Flächeninhalt:	19 dm ²
Flächenbelastung:	51,5 g/dm ²
RC-Funktionen:	Querruder, Höhenruder, Motor, Seitenruder

4. Vorflugkontrolle und Schwerpunkt

Achtung:

Den Verbindungsstecker Antriebsakku / Regler erst einstecken, wenn Ihr Sender eingeschaltet ist und Sie sicher sind, dass das Bedienelement für die Motorsteuerung auf „AUS“ steht.

Kontrollieren Sie das Modell, bevor Sie es das erste Mal fliegen lassen. Folgende Verschraubungen müssen vor dem ersten Flug überprüft werden:

Ruderhörner fest (Kreuzschlitzschrauben)

Servoschrauben fest (Kreuzschlitzschrauben)

Anlenkgestänge fest (Inbus-Madenschrauben)

Schrauben Sie den Spinner ab und stellen Sie sicher, dass der Mitnehmer fest ist. Prüfen Sie den Rundlauf des Spinners, indem Sie den Propeller von Hand drehen.

Der Akku (3S 2600 mAh 40C) wird so im Modell positioniert und mittels Klettband und Klettschleife fixiert, dass der Schwerpunkt bei **18mm hinter dem vorderen CFK-Holm liegt** **Abb. 12+13**.

5. Einstellungen

Ruderausschläge:

Höhenruder +/-7mm 50% EXPO

Seitenruder +/-30mm 50% EXPO

Querruder +/- 15mm 50% EXPO

Mischer:

- Höhenruder zu Seitenruder, bei Seitenruder +/-30mm → 3mm Höhenruder nach oben dazu mischen (linear)
- Querruder entgegengesetzt zum Seitenruder (d.h. bei Seitenruder rechts fahren die Querruder nach links und bei Seitenruder links fahren die Querruder nach rechts)
bei Seitenruder +/-30mm → 3mm Querruder dazu mischen (linear)

6. Erstflug

Machen Sie einen Reichweitentest und vergewissern Sie sich, dass alle Ruder richtig herum laufen und auf neutraler Position stehen.

Das Modell wird mit Halbgas aus der Hand gestartet - immer gegen den Wind. Lassen Sie sich das Modell eventuell von einem geübten Werfer starten.

Hier gibt es zwei Möglichkeiten.

Das Modell wird hinter der Tragfläche von unten gegriffen. Der Start muss mindestens 30° nach oben erfolgen. Alternativ hat sich bei unseren Tests folgende Methode bewährt:

Halten Sie das Modell in Rückenfluglage und geben Sie Halbgas. Werfen Sie das Modell im Rückenflug im ca. 30° Winkel nach oben. Sie brauchen bei dieser Startmethode kein Tiefenruder drücken. Geben Sie etwas Querruder und drehen Sie das Modell in die normale Fluglage.

In unserem Produktvideo des FunRacers kann man diese Methode ansehen.

Safety information for MULTIPLEX airplane models

When operating the model, all warning and safety information in the operating instructions must be observed.

The model is NOT A TOY in the conventional sense. If you use your model carefully, it will provide you and your spectators with lots of fun without posing any danger. If you do not operate your model responsibly, this may lead to significant property damage and severe injury. You and you alone are responsible for following the operating instructions and for ensuring the safety guidelines are adhered to.

When setting up the model, operators declare they are familiar with and understand the contents of the operating instructions, particularly regarding safety information, maintenance work, operating restrictions, and deficiencies.

This model may not be operated by children under the age of 14. If minors operate the model under the supervision of a responsible and competent adult pursuant to the law, this person is responsible for adhering to the information in the operating instructions.

THE MODEL AND THE ASSOCIATED ACCESSORIES MUST BE KEPT OUT OF REACH OF CHILDREN UNDER 3 YEARS OF AGE! CHILDREN UNDER 3 COULD SWALLOW REMOVABLE SMALL PARTS OF THE MODEL. RISK OF SUFFOCATION!

Multiplex Modellsport GmbH & Co. KG is not liable for loss, damage and consequential damage of any kind caused by incorrect operation, improper use or misuse of this product, including the accessories used along with it.

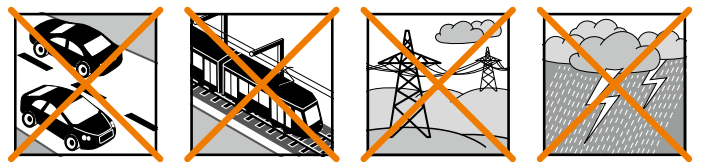
Proper use

The model may only be used in the hobby sector. No other type of use is permitted. To operate the model, only the accessories recommended by Multiplex may be used. The recommended components have been tested and adjusted for safe functioning together with the model. If other components are used or the model is modified, all claims against the manufacturer or retailer are void.

In order to minimize the risk when operating the model, observe the following points in particular:

- The model is controlled via a remote control. No remote control is safe from radio interference. Interference may lead to a loss of control of the model. Therefore, always ensure large safety distances in all directions when operating the model. As soon as even the smallest indication of radio interference presents itself, operation of the model must be halted immediately!
- The model may only be put into operation after a complete function and range test has been successfully carried out as per the instructions for the remote control.
- The model may only be flown in good visibility. Do not fly in poor light or in the direction of the sun in order to avoid glare.
- The model may not be operated under the influence of alcohol or other intoxicants. The same applies for medicines that impair perception and responsiveness.

- Only fly the model in wind and weather conditions in which you can safely control it. Even with light wind, take into account that turbulence may build up on objects and have an effect on the model.
- Never fly in places where this would pose a danger to others, i.e. in residential areas, near power lines, roads, and railroad tracks.
- Never direct the model at people or animals! Avoid unnecessary risks and alert other pilots to potential hazards. Always fly in a manner that ensures neither you nor others are exposed to danger – even many years of accident-free flying experience are no guarantee for the next minute of flying time.



Residual risks

Even if the model is operated in accordance with the regulations and observing all safety aspects, there is always a residual risk.

Third-party liability insurance (powered model airplane) is therefore mandatory. If you are a member of a group or association, you might be able to take out the appropriate insurance there.

Ensure models and the remote control are properly maintained and are in good condition at all times.

Due to the construction and design of the model, the following dangers may arise in particular:

Injuries caused by the propeller: As soon as the battery is connected, the area around the propeller must be kept clear. Be aware that objects in front of the propeller may be sucked in and objects behind the propeller may be blown away. Always align the model ensuring it cannot move in the direction of other people if the motor starts up unintentionally. When performing adjustments for which the motor is running or may start up, the model must always be securely held in place by a helper.

- Crashes caused by control errors: Even the most experienced pilots can make mistakes. For this reason, only fly in a safe environment and at authorized model airplane flying fields.
- Crashes caused by technical failures, undetected damage from transportation or pre-existing damage: The model must be carefully inspected before each flight. Bear in mind that technical or material failures may occur at any time. Therefore, only operate the model in a safe environment.
- Adhere to operating limits: Excessively harsh flying weakens the structure of the model and may lead to technical and material failures as well as crashes immediately or, due to 'insidious' consequential damage, in later flights.
- Risk of fire due to malfunction of the electronics: Batteries must be stored safely. The safety information of the electronic components in the model, the battery, and the charging device must be observed.

Safety information for MULTIPLEX airplane models

The electronics must be protected from water. The controller and the batteries must be sufficiently cooled.

The instructions of our products may not be reproduced and/or published – not even in part – in print or electronic media without the express (written) permission of Multiplex Modellsport GmbH & Co. KG.

Safety information for MULTIPLEX construction kits

Familiarize yourself with the construction kit!

MULTIPLEX model kits are subjected to constant material inspection during production. We hope that you are satisfied with the contents of the kit. We nevertheless ask that you check all parts (according to the parts list) before use, as used parts cannot be exchanged. If a part is not OK, we will be happy to fix or replace it after verifying this. Please send the part with sufficient postage to our Service department. Be sure to include a short description of the fault along with the purchase receipt. We are continuously working on further developing the technology of our models. We reserve the right to make changes to the contents of the kit in terms of shape, dimension, technology, material, and equipment at any time and without warning. Please understand that no claims can be derived from specifications and illustrations in these instructions.

Caution!

Remote-controlled models, particularly airplane models, are not toys in the conventional sense. Their construction and operation requires technical understanding, a minimum level of artisan skills, discipline, and safety-awareness. Errors and negligences during building and operation may result in personal injury or property damage. As the manufacturer has no influence on proper assembly, maintenance, and operation, we explicitly refer to these dangers.

Warning:

Like any airplane, the model has static limitations! Nosedives and reckless maneuvers may result in damage to the model. Please note: In such cases, there is no replacement. Approach the limitations with caution. The model is fitted with the propeller recommended by us but can only withstand the loads if it is built flawlessly and is undamaged.

Crooked – does not really exist. If individual parts are bent during transit, they can be straightened again. Here, ELAPOR® behaves like metal. If you overbend the material slightly, it springs back minimally and retains its shape. The material of course has its limits – so don't overdo it!

Crooked – does indeed exist! If you want to paint your model, you do not need any primer for pretreatment when using the EC colors. Matt paints result in the best look. Under no circumstances may the paint coats be too thick or applied unevenly, otherwise the model will go out of shape and will be crooked, heavy or even unusable!

This model is not made of Styrofoam™! Therefore, adhesions using white glue, polyurethane or epoxy are not possible. These glues only stick superficially and may peel off in severe cases. Only use cyanoacrylate/superglue of medium viscosity, preferably Zacki-ELAPOR® # 85 2727, the superglue optimized and adapted for ELAPOR® particle foam. When using Zacki-ELAPOR®, you can largely do without kickers or activators. If, however, you use other adhesives, and are unable to do without kickers/activators, only spray outdoors for health reasons. Take care when working with all cyanoacrylate adhesives. These adhesives sometimes harden in seconds, so do not bring your fingers or other body parts into contact with them. To protect your eyes, be sure to wear protective goggles! Keep away from children! In some places, hot glue may also be used. If applicable, this is indicated in the instructions!

Working with Zacki ELAPOR®

Zacki ELAPOR® was developed specially for adhesion on our foam models made of ELAPOR®. In order to design the adhesion as optimally as possible, the following points should be taken into consideration:

- Avoid the use of activators. This causes the bonding to be significantly weakened. Especially for large-scale adhesion, we recommend allowing 24 hours for the parts to dry.
- Activators must only be used for point fixing. Only spray a little activator on one side. Allow the activator to flash off for approx. 30 seconds.
- For optimal bonding, sand down the surface using sandpaper (grain size 320).



ZACKI

85 2727

Accessories and tools

Required accessories

- 1x Zacki Elapor® 20g # 85 2727 or
- 1x Zacki Elapor® super liquid 10g # 85 2728
- 1x ROXXY EVO Lipo 3-2600M 40C # 316656
- 1x receiver RX-6-DR light M-LINK 2.4 GHz # 5 5809

The following tools are required to assemble the model:

- Activator spray for CA adhesive
- Small cross-tip screwdriver
- Hex wrench 1.5
- 10mm open-ended wrench

Optional accessories

EC-ELAPOR-COLOR

- Red # 60 2800
- Blue # 60 2801
- Yellow # 60 2802
- Orange # 60 2803
- Green # 60 2804
- Black # 60 2805
- Gray # 60 2806
- Luminous red # 60 2807
- Blue metallic # 60 2808
- Silver # 60 2809



Set contents

RR FunRacer

- ELAPOR® model, almost completely factory-built
- including ROXXY BL C35-42-1160kV outrunner
- Multiplex ROXXY BL-Control 755 S-BEC speed controller
- 10 x 7" propeller
- 4 x MS-12016 MG Digi servos
- decals applied

RR FunRacer White Edition

- ELAPOR® model, 98% factory-built
- including ROXXY BL C35-42-1160kV outrunner
- Multiplex ROXXY BL-Control 755 S-BEC speed controller
- 10 x 7" propeller
- 4 x MS-12016 MG Digi servos
- decal sheet

List of components FunRacer

Serial no.	Qty.	Name	Material	Dimensions
1	1	Assembly instructions	Paper	DIN A4
2	1	Complaints form for models	Paper	DIN A4
3	1	ROXXY BL-Control 755 S-BEC instructions	Paper	DIN A4
4	4	Decal sheet "84"	Printed adhesive film	Finished components
5	1	Fuselage fully assembled	Elapor	Finished component
6	1	Wing fully assembled	Elapor	Finished component
7	1	Elevator fully assembled	Elapor	Finished component
8	1	Canopy fully assembled	Elapor	Finished component
9	1	Rudder filling piece	Elapor	Finished component
10	1	Elevator linkage rod	Metal	1.5x75mm
11	2	Wing screws	Plastic	M5x45
12	3	Mushroom head hook and loop tape	Plastic	25x60mm
13	3	Velour hook and loop tape	Plastic	25x60mm

Assembly instructions

Before assembly

Use the list of components on page 4 and **Fig. 01** to check the completeness of the components supplied.

We recommend using a soft, clean and flat surface to ensure the model is not damaged during assembly. Always use, unless otherwise specifically stated, Zacki® Elapor CA instant adhesive to glue the model.

1. Assembling the wings

Feed the servo cable of the wing **6** through the bottom opening of the fuselage **5** and use the plastic screws **11** to screw the wing to the fuselage. Tighten the screws, ensuring the wing is fixed tightly and does not wobble. The wing must be at a right angle to the fuselage **Fig. 02 + 03**.

2. Assembling the elevator

Push the elevator **7** through the fuselage **5** and align it at a right angle to the fuselage **Fig. 04 + 05**. Additionally make sure the lengths and are identical **Fig. 06**. On one side, apply a small amount of fluid Zacki adhesive in the gap between the elevator and the fuselage. Let the adhesive dry slightly before gluing the other side; adhesive might otherwise be pressed out of the gap. A little activator spray speeds up the process. If necessary, use a paper towel to remove any excess adhesive **Fig. 07 - 08**.

Use the remote control to set the elevator servo to the neutral position. Hook the elevator linkage rod **10** into the second hole from the inside in the rudder horn of the elevator servo. Make sure the elevator flap is also in the neutral position and screw the rod to the elevator horn **Fig. 09**.

Now use a small amount of Zacki adhesive to glue the rudder filling piece **9** into the rudder **Fig. 10**.

3. Assembling the receiver

Insert the servo plugs into the receiver and use the adhesive tape **12** and **13** to secure it in the fuselage **Fig. 11**. The servo plugs are labeled as follows:

1 LH aileron, 2 Elevator, 3 Rudder, 4 Motor, 5 RH aileron

Specification

Wingspan:	920 mm
Overall length:	885 mm
All-up weight:	approx. 980 g
Wing area:	19 dm ²
Wing loading:	51.5 g/dm ²
RC functions:	Aileron, elevator, throttle, rudder

4. Preflight check and center of gravity

Caution:

Do not connect the drive battery connector plug / controller until your transmitter is switched on and you are sure the operating element for the motor control is set to 'OFF'.

Always check the model before flying it for the first time. Check the following screw connections before the initial flight:

Rudder horns tight (cross-head screws)

Servo screws tight (cross-head screws)

Linkage rod tight (hex grub screws)

Unscrew the spinner and make sure the driver is fastened properly. Make sure the spinner is running true by rotating the propeller by hand.

Position and secure the battery (3S 2600 mAh 40C) in the model using the hook and loop tape so that the center of gravity is **18mm behind the front CFK strut Fig. 12 + 13**.

5. Settings

Rudder deflections:

Elevator +/-7mm 50% EXPO

Rudder +/-30mm 50% EXPO

Aileron +/- 15mm 50% EXPO

Mixing:

- Elevator to rudder, with rudder +/-30mm → use 3mm elevator upward mixing (linear)
- Ailerons opposite to the rudder (i.e. with rudder on the right the ailerons move to the left and with rudder on the left the ailerons move to the right)
with rudder +/-30mm → use 3mm aileron mixing (linear)

6. Initial flight

Carry out a range test and make sure all the rudders are running in the correct direction and are in the neutral position.

The model is started at 'half speed' from your hand - always against the wind. If necessary, have an experienced launcher start the model.

In this case, there are two options.

Hold the model from the bottom behind the wing. Release the model at a minimum 30° upward angle. Alternatively, the following method has proved successful during our tests:

Hold the model in the inverted flight attitude and run up to half speed. Release the model in the inverted flight attitude at a 30° upward angle. When using this start method, do not press the elevator down. Use the aileron slightly and turn the model to the normal flight attitude.

You can watch a demonstration of this method in our FunRacer video.

Conseils de sécurité pour les modèles volants MULTIPLEX

Lors de l'utilisation de ce modèle, veuillez respecter impérativement tous les avertissements et consignes de sécurité.

Ce modèle N'EST PAS UN JOUET au sens propre du terme. Utilisez votre modèle avec sérieux et prudence. Vous ferez ainsi le bonheur de vos spectateurs sans provoquer de dangers. L'utilisation irraisonnée de ce modèle peut entraîner des dommages matériels majeurs et des blessures graves. Charge à vous de suivre cette notice de construction et de mettre en pratique les consignes de sécurité.

En utilisant son modèle, l'utilisateur déclare avoir pris connaissance et compris le contenu de cette notice, notamment à propos des consignes de sécurité, travaux de maintenance, limitations d'utilisation et défauts.

Ce modèle ne peut être utilisé par des enfants de moins de 14 ans. En cas d'utilisation du modèle par un mineur sous la surveillance d'un adulte responsable et bien informé au sens de la législation, ce dernier répond de l'application des consignes figurant dans cette notice.

VEUILLEZ TENIR CE MODÈLE ET SES ACCESSOIRES HORS DE PORTÉE DES ENFANTS DE MOINS DE 3 ANS ! LES ENFANTS DE MOINS DE 3 ANS POURRAIENT AVALER LES PETITES PIÈCES AMOVIBLES DU MODÈLE. RISQUE D'ÉTOUFFEMENT !

Multiplex Modellsport GmbH & Co. KG décline toute responsabilité en cas de perte, dommages et dommages consécutifs de toute nature, dus à une utilisation erronée, à une utilisation non conforme ou inappropriée de ce produit, y compris les accessoires utilisés avec ce dernier.

Utilisation conforme

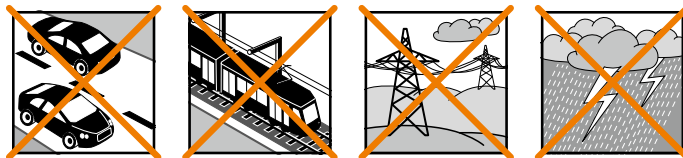
Ce modèle est exclusivement destiné à être utilisé pour les loisirs. Toute autre utilisation est interdite. Ce modèle ne peut être utilisé qu'avec les accessoires recommandés par Multiplex. En effet, les composants recommandés ont été testés et adaptés au modèle pour assurer un fonctionnement en toute sécurité. L'utilisation d'autres composants ou la modification du modèle entraîne l'extinction de toute prétention auprès du fabricant, resp. distributeur.

Pour minimiser le risque lié à l'utilisation du modèle, veuillez respecter les points suivants :

- Ce modèle se pilote à l'aide d'une radiocommande. Aucune radiocommande n'est entièrement protégée contre les interférences. Les interférences peuvent entraîner la perte de contrôle du modèle. Par conséquent, veillez à toujours utiliser votre modèle dans des espaces entourés d'un grand périmètre de sécurité dans toutes les directions. Au moindre signe d'interférences, veuillez arrêter immédiatement de piloter votre modèle !
- Ensuite, ne réutilisez votre modèle qu'après avoir effectué un contrôle exhaustif et concluant des fonctions et de la portée de la radiocommande en suivant les instructions fournies avec cette dernière.
- Veuillez piloter ce modèle uniquement si la visibilité est bonne. Ne le pilotez pas si les conditions de lumière sont difficiles et vers le soleil, cela afin d'éviter tout éblouissement.
- Ne pilotez pas ce modèle si vous êtes sous l'emprise de l'alcool et d'autres stupéfiants. Ne le pilotez pas non plus si vous prenez des

médicaments limitant votre capacité de perception et vos réflexes.

- Ne pilotez votre modèle que dans des conditions de vent et météo vous permettant de bien le maîtriser. Lorsque le vent est faible, n'oubliez pas que des turbulences peuvent se former et influencer sur votre modèle.
- Ne pilotez jamais où vous pourriez vous mettre en danger ou mettre en danger autrui (par ex. dans des zones d'habitation et près de lignes haute tension, routes et voies ferrées).
- Ne dirigez jamais votre modèle vers des personnes et des animaux ! Évitez de prendre des risques inutiles et prévenez les autres pilotes en cas de danger. Pilotez toujours en veillant à ne pas vous mettre en danger ni à mettre en danger autrui – une expérience de vol de longue date et sans accident n'est pas une garantie pour votre prochaine minute de vol.



Risques résiduels

Un risque résiduel persiste même en cas d'utilisation conforme et de respect de toutes les consignes de sécurité.

Raison pour laquelle vous devez obligatoirement souscrire une assurance responsabilité civile (aéromodélisme motorisé). Si vous êtes membre d'un club ou d'une fédération, vous pourrez éventuellement y souscrire l'assurance correspondante.

Veillez à tout moment au bon entretien et au bon état de fonctionnement de vos modèles et de votre radiocommande.

Selon son type de construction et sa version, un modèle peut notamment présenter les risques suivants :

Blessures dues à l'hélice : dès que la batterie est branchée, tenez-vous à l'écart de la zone d'évolution de l'hélice. Veuillez noter que les objets situés devant l'hélice sont aspirés et ceux situés derrière, repoussés. Orientez toujours le modèle de sorte à ce qu'il ne se dirige pas vers les personnes en cas d'allumage intempestif du moteur. Lors des réglages, moteur en marche ou pouvant démarrer, demandez toujours à un assistant de tenir fermement le modèle.

- Crash dû à une erreur de pilotage : même les pilotes les plus aguerris peuvent commettre des erreurs. Volez toujours dans un environnement sûr et sur des terrains autorisés pour le modélisme aérien.
- Crash dû à un problème technique ou à une avarie de transport / dommage précédent non détecté : veuillez contrôler avec soins le modèle avant chaque vol. N'oubliez jamais que des problèmes techniques ou matériels peuvent se produire à tout moment. Par conséquent, volez toujours le modèle dans un environnement sûr.
- Respecter les limites : les manœuvres trop brutales affaiblissent la structure du modèle et peuvent entraîner, soudainement ou en raison de dommages « latents », des problèmes techniques et des crashes lors des vols suivants.

Conseils de sécurité pour les modèles volants MULTIPLEX

- Risque d'incendie dû à une défaillance de l'électronique : conservez les batteries dans un endroit sûr. Respectez les consignes de sécurité relatives aux composants électroniques du modèle, de la batterie et du chargeur. Protégez l'électronique de l'eau. Laissez bien refroidir le variateur et les batteries.

La reproduction et / ou la publication, même partielle, des notices relatives à nos produits, dans des médias imprimés ou électroniques, est interdite sans l'autorisation expresse (écrite) Multiplex Modellsport GmbH & Co. KG.

Conseils de sécurité pour les kits de construction MULTIPLEX

Familiarisez-vous avec le kit d'assemblage !

Les kits d'assemblages MULTIPLEX sont soumis pendant la production à des contrôles réguliers du matériel. Nous espérons que le contenu du kit répond à vos attentes. Nous vous prions néanmoins de vérifier le contenu (suivant la liste des pièces) du kit avant l'assemblage, car les pièces utilisées ne sont pas échangées. Dans le cas où une pièce ne serait pas conforme, nous sommes disposés à la rectifier ou à l'échanger après contrôle. Veuillez retourner la pièce à notre service sans omettre de joindre le ticket de caisse ainsi qu'une brève description du défaut. Nous travaillons en permanence à l'évolution technique de nos modèles. Nous nous réservons le droit de modifier leurs forme, dimensions, technologie, matériel et équipement sans préavis. Par conséquent, les informations et les illustrations figurant dans cette notice ne sauraient faire l'objet de réclamations.

Attention !

Les modèles radiocommandés, surtout volants, ne sont pas des jouets au sens propre du terme. Leur assemblage et leur utilisation exigent des connaissances technologiques et un minimum de dextérité manuelle, de discipline et de respect de la sécurité. Les erreurs et négligences, lors de la construction ou de l'utilisation, peuvent conduire à des dommages corporels ou matériels. Le fabricant du kit n'ayant aucune influence sur l'assemblage, l'entretien et l'utilisation correcte du modèle, nous attirons expressément votre attention sur ces dangers.

Avertissement :

Comme tout avion, ce modèle a ses limites liées aux lois physiques ! Les vols en piqué et les manœuvres périlleuses peuvent entraîner la destruction du modèle. Note : Dans ces cas, nous n'assurerons pas de remplacement. Veuillez tester les limites du modèle avec précaution. Ce modèle est conçu pour le moteur que nous recommandons, mais il ne pourra résister aux contraintes liés au vol que s'il est correctement assemblé et non endommagé.

Une pièce tordue ? C'est pratiquement impossible. Si certaines pièces ont été tordues, par exemple pendant le transport, vous pouvez les redresser. En effet, la matière ELAPOR® se comporte plus ou moins comme le métal. Si vous la tordez légèrement par excès, elle se redresse par effet ressort et retrouve sa forme initiale. Bien entendu, elle a aussi ses limites – veillez donc à ne pas exagérer !

Une pièce tordue ? C'est possible dans certaines conditions ! Si vous voulez peindre votre modèle, vous n'avez pas besoin d'apprêter le support si vous utilisez des peintures EC-Color. Esthétiquement, les peintures mates donnent les meilleurs résultats. En aucun cas les couches de peinture devront être trop épaisses ou irrégulières. À défaut, le modèle se dilatera, se cintrera et deviendra lourd, voire inutilisable !

Ce modèle n'est pas réalisé en polystyrène expansé ! Par conséquent, les assemblages à la colle blanche, polyuréthane ou époxy ne sont pas possibles. Ces colles n'adhèrent qu'en surface et peuvent éclater en cas de fortes contraintes. Veuillez n'utiliser que de la colle cyanocrylate/instantanée de viscosité moyenne, de préférence la Zacki ELAPOR® # 85 2727, la colle instantanée optimisée pour la mousse de particules ELAPOR®. Avec la colle Zacki ELAPOR®, l'utilisation d'un accélérateur ou d'un activateur n'est pas nécessaire. Si néanmoins, vous utilisez une autre colle associée à un accélérateur/activateur, pour votre santé veillez à le vaporiser à l'extérieur. Soyez attentif lors de l'utilisation des colles cyanocrylates. En effet, celles-ci durcissant en quelques secondes vous devez éviter d'en mettre sur les doigts et sur d'autres parties du corps. Pour protéger vos yeux, portez impérativement des lunettes ! Tenez-les hors de portée des enfants ! Pour certains assemblages, vous pouvez aussi utiliser une colle à chaud. Dans ce cas, veuillez vous référer à la notice !

Utilisation de la colle Zacki ELAPOR®

La colle Zacki ELAPOR® a été spécialement développée pour nos modèles en mousse ELAPOR®. Pour optimiser le collage, veuillez respecter les points suivants :

- N'utilisez aucun activateur. Celui-ci affaiblirait considérablement la solidité de l'assemblage. Nous recommandons un temps de séchage de 24 heures surtout pour les collages de grandes surfaces.
- N'utilisez l'activateur que pour une fixation ponctuelle. Vaporisez-le en faibles quantités et sur une seule face. Laissez sécher l'activateur env. 30 secondes.
- Pour un collage optimal, dépolissez la surface avec du papier de verre (grain 320).



85 2727

Accessoires et outils

Accessoires requis

- 1x Zacki Elapor® 20g # 85 2727 ou
- 1x Zacki Elapor® super liquid 10g # 85 2728
- 1x ROXXY EVO Lipo 3-2600M 40C # 316656
- 1x récepteur RX-6-DR light M-LINK 2,4 GHz # 5 5809

Outils requis pour l'assemblage du modèle

- Activateur en aérosol pour colle instantanée
- Petit tournevis cruciforme
- Clé pour vis six pans creux 1,5
- Clé plate de 10

Accessoires optionnels

EC-ELAPOR-COLOR

- Rouge # 60 2800
- Bleu # 60 2801
- Jaune # 60 2802
- Orange # 60 2803
- Vert # 60 2804
- Noir # 60 2805
- Gris # 60 2806
- Rouge fluo # 60 2807
- Bleu métallisé # 60 2808
- Argent # 60 2809



Contenu FunRacer

RR FunRacer

- Modèle en ELAPOR®, pratiquement terminé
- avec moteur BL ROXXY C35-42-1160kV à cage tournante
- variateur Multiplex ROXXY BL-Control 755 S-BEC
- hélice 10x7"
- 4 servos MS-12016 MG Digi
- planche de décoration posée

RR FunRacer White Edition

- Modèle en ELAPOR® monté à 98%
- avec moteur BL ROXXY C35-42-1160kV à cage tournante
- variateur Multiplex ROXXY BL-Control 755 S-BEC
- hélice 10x7"
- 4 servos MS-12016 MG Digi
- planche de décoration

Nomenclature FunRacer

N° Courant	Qté	Désignation	Matière	Dimensions
1	1	Notice de montage	Papier	DIN A4
2	1	Modèles d'avis de réclamation	Papier	DIN A4
3	1	Notice ROXXY BL-control 755 S-BEC	Papier	DIN A4
4	4	Planche de décoration « 84 »	Adhésif imprimé	Complets
5	1	Fuselage préassemblé	Elapor	Complet
6	1	Ailes préassemblées	Elapor	Complet
7	1	Empennage préassemblé	Elapor	Complet
8	1	Verrière préassemblée	Elapor	Complet
9	1	Insert de dérive	Elapor	Complet
10	1	Tringle de gouverne de prof.	Métal	1,5x75mm
11	2	Vis d'ailes	Plastique	M5x45
12	3	Bande Velcro côté crochets	Plastique	25x60mm
13	3	Bande Velcro côté velours	Plastique	25x60mm

Notice de montage

Avant le montage

Veillez vérifier qu'aucune pièce ne manque à l'aide de la nomenclature figurant en page 4 et [Fig. 01].

Nous vous recommandons de travailler sur une surface lisse, propre et plane pour éviter tout assemblage défectueux. Sauf indication contraire, veuillez utiliser la colle instantanée Zacki® Elapor pour assembler le modèle.

1. Montage des ailes

Passez les câbles du servo des ailes [6] à travers l'orifice inférieur du fuselage [5] et vissez les ailes au fuselage à l'aide des vis en plastique [11]. Serrez les vis jusqu'à ce que les ailes ne bougent plus et soient bien solidarisées avec le fuselage. Les ailes doivent former un angle droit avec le fuselage [Fig. 02 + 03].

2. Montage de l'empennage

Insérez l'empennage [7] dans le fuselage [5] et veillez à ce qu'il forme un angle droit avec le fuselage [Fig. 04 + 05]. Veillez aussi à ce que les longueurs et soient identiques [Fig. 06]. Appliquez un peu de colle fluide Zacki d'un côté dans la fente située entre l'empennage et le fuselage. Laissez sécher un peu la colle avant de coller l'autre côté pour éviter qu'elle ne coule de la fente. Avec un peu d'activateur en aérosol, vous pouvez accélérer le processus. Le cas échéant, essuyez les excès de colle à l'aide d'un papier absorbant [Fig. 07 - 08].

Mettez le servo de gouverne de profondeur en position neutre. Accrochez la tringle de gouverne de profondeur [10] dans le deuxième trou à partir de l'intérieur du guignol du servo de gouverne de profondeur. Mettez aussi la gouverne de profondeur en position neutre et vissez la tringle au guignol du servo [Fig. 09].

Collez maintenant l'insert de dérive avec un peu de colle Zacki [9] sur la dérive [Fig. 10].

3. Montage du récepteur

Branchez les connecteurs des servos au récepteur et immobiliser ce dernier dans le fuselage avec les bandes Velcro [12] et [13] [Fig. 11]. Identification des connecteurs des servos :

1 Aileron gauche, 2 Gouv. de prof., 3 Dérive, 4 Moteur, 5 Aileron droite

Caractéristiques techniques

Envergure:	920 mm
Longueur hors tout:	885 mm
Poids en vol:	980 g
Surface alaire:	19 dm ²
Charge alaire:	51,5 g/dm ²
Fonctions RC:	Ailerons, Profondeur, Moteur, Direction

4. Contrôle avant le vol et centre de gravité

Attention :

ne raccordez le connecteur accu/variateur que si votre émetteur est sous tension et après vous être assuré que l'élément de commande des gaz est sur « OFF ».

Veillez contrôler le modèle avant le premier vol. Les assemblages par vis suivants doivent être vérifiés avant le premier vol.

Fixation des guignols (vis cruciformes)

Fixation des servos (vis cruciformes)

Fixation des tringles (vis six pans creux sans tête)

Dévissez le cône d'hélice et assurez-vous que le plateau d'hélice est bien fixé. Vérifiez la concentricité du cône en tournant l'hélice à la main.

Positionnez l'accu (3S 2600 mAh 40C) dans le fuselage à l'aide de la bande et de la boucle Velcro de sorte à placer le centre de gravité à **18 mm derrière le guignol avant en fibre de carbone** [Fig. 12 + 13].

5. Ajustages

Débattement des gouvernes :

Profondeur +/-7mm 50% EXPO

Dérive +/-30mm 50% EXPO

Aileron +/-15mm 50% EXPO

Mixage :

- Profondeur par rapport à dérive, si dérive +/-30mm → correction de profondeur de 3 mm vers le haut (linéaire)
- Aileron à l'opposé de la dérive (c'est-à-dire que dérive à droite l'aileron se déplace vers la gauche, et dérive à gauche l'aileron se déplace vers la droite)
Si dérive +/-30mm → correction d'aileron de 3 mm (linéaire)

6. Premier vol

Faites un essai de portée et assurez-vous que toutes les gouvernes fonctionnent correctement et soient en position neutre.

Lancez le modèle à la main, moteur à mi-gaz - toujours face au vent. Confiez éventuellement le lancement à une personne expérimentée.

Il y a deux modalités de lancement.

Tenez le modèle par dessous, derrière l'aile. Lancez l'appareil au moins à 30° vers le haut. En alternative, vous pouvez appliquer une méthode qui a fait ses preuves lors de nos tests :

tenez l'appareil en position vol sur le dos et mettez le moteur à mi-gaz. Lancez l'appareil en position vol sur le dos vers le haut sous un angle d'env. 30°. Avec cette méthode, vous n'avez pas besoin d'actionner la gouverne de profondeur. Agissez légèrement sur les ailerons et remettez l'appareil en position de vol normal.

Vous pouvez voir cette méthode dans notre vidéo sur le produit FunRacer.

Abbildungen • Illustrations • Illustrazioni • Ilustraciones

Abb. 1

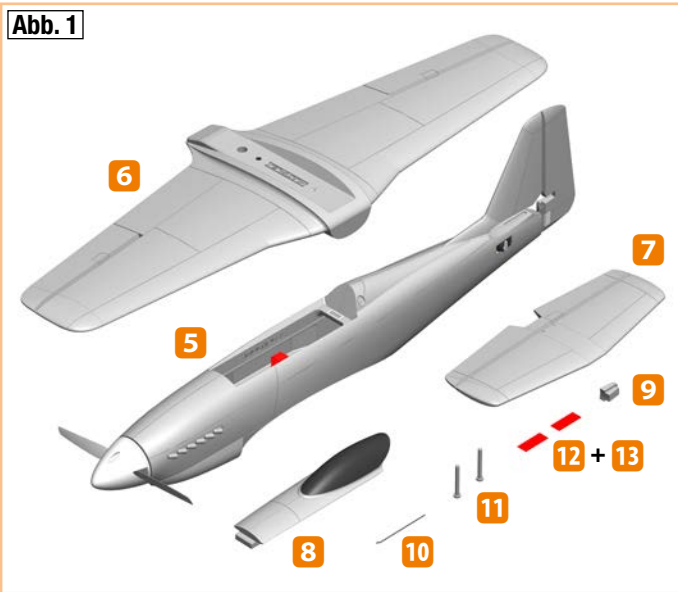


Abb. 2

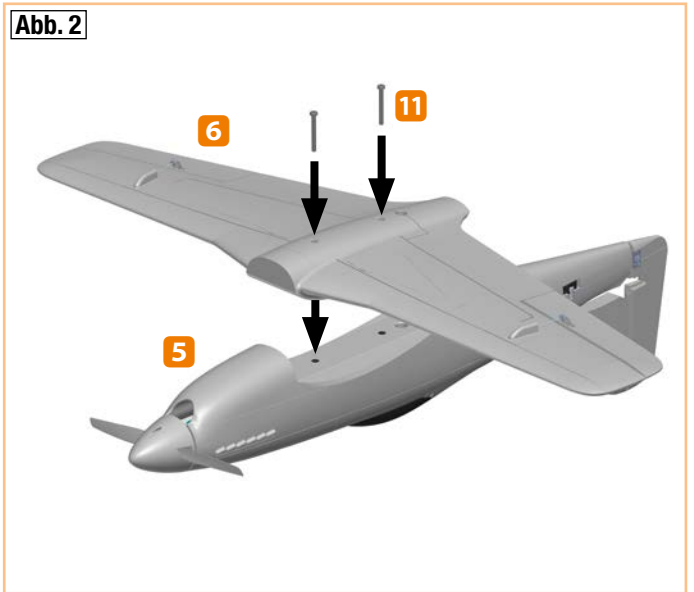


Abb. 3

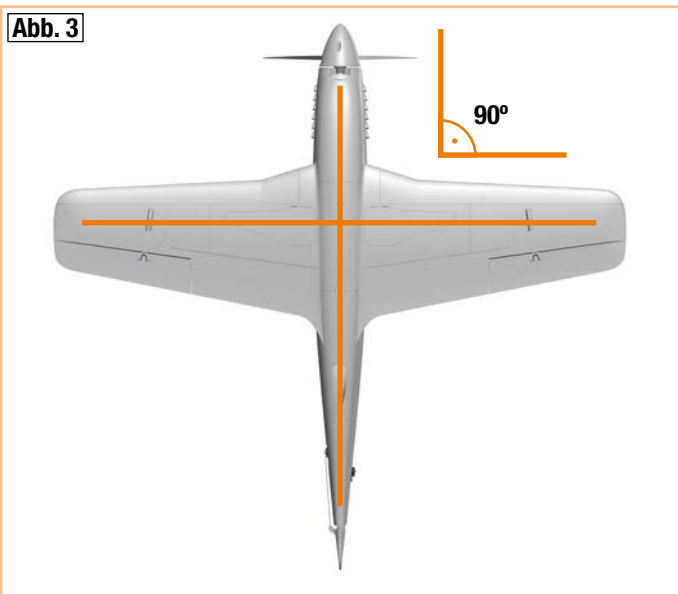


Abb. 4

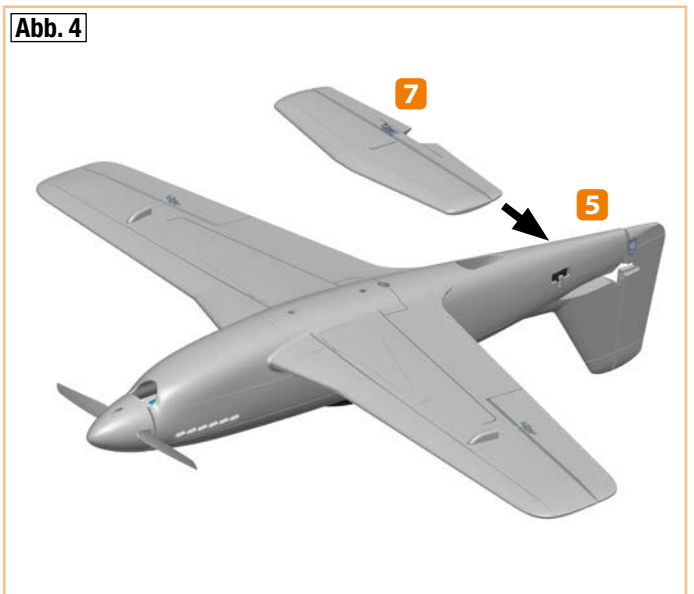


Abb. 5

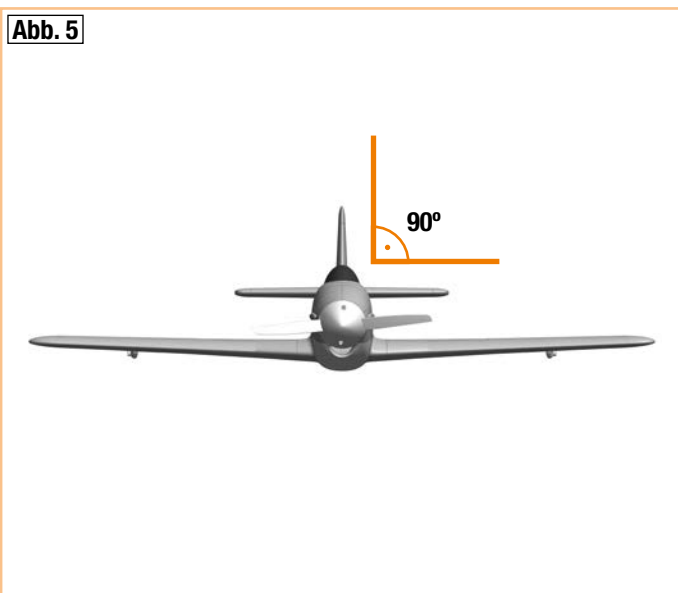
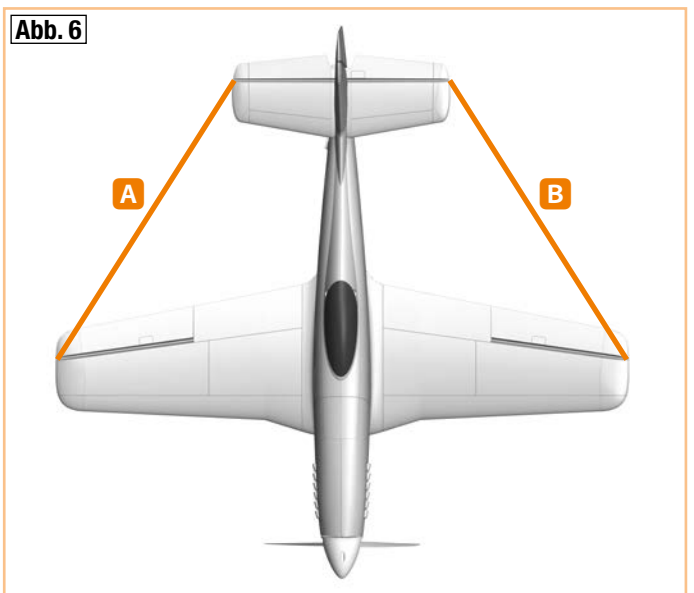


Abb. 6



Abbildungen • Illustrations • Illustrazioni • Ilustraciones

Abb. 7

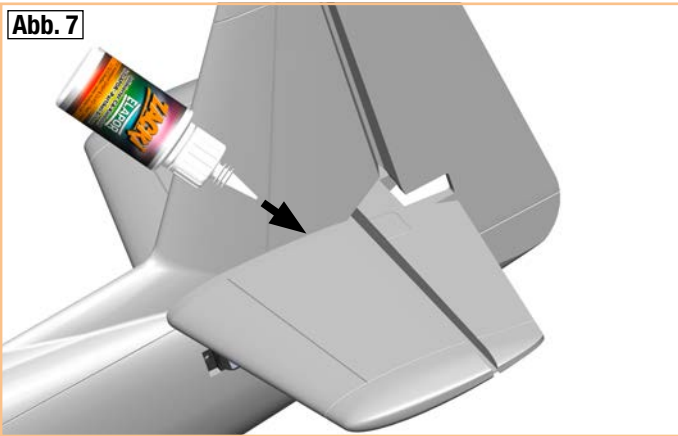


Abb. 8

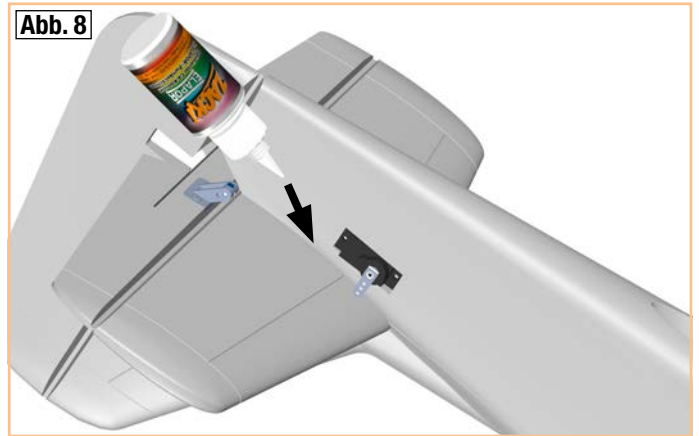


Abb. 9

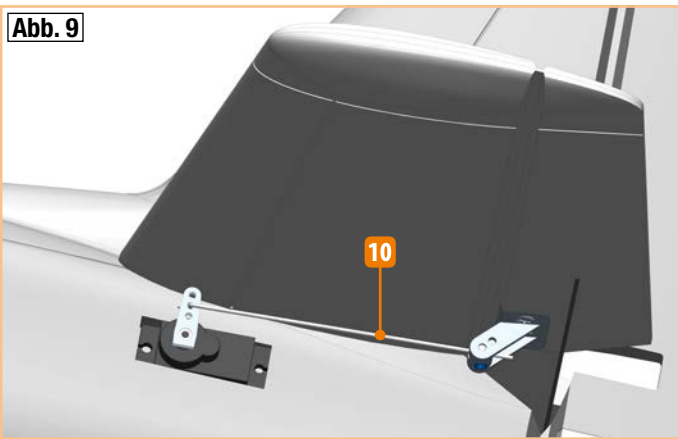


Abb. 10



Abb. 11

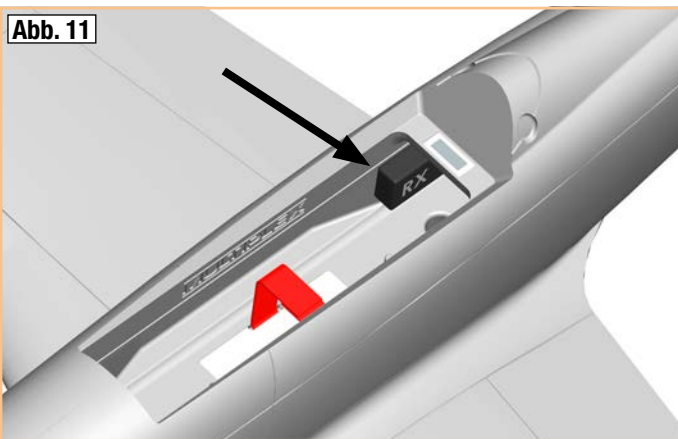


Abb. 12

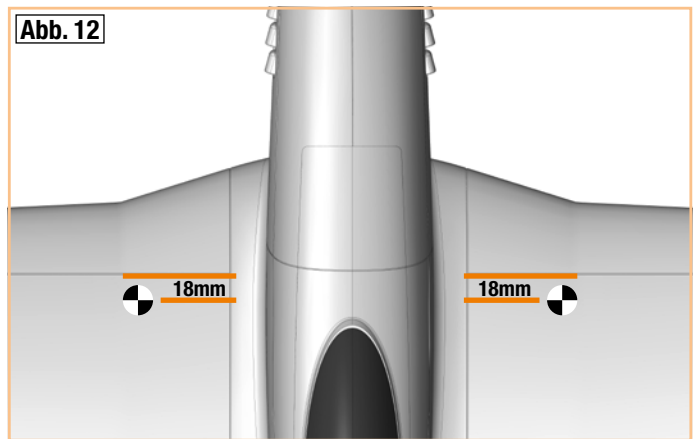
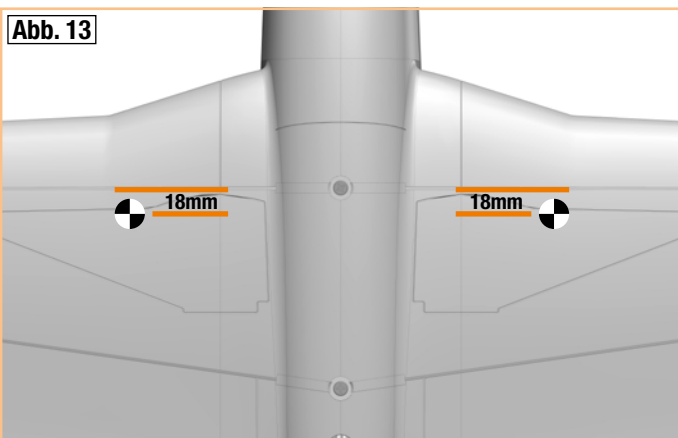


Abb. 13



Ersatzteile

DE

Best. Nr.	Bezeichnung
1-00619	Rumpf FunRacer orange ohne Servos / Motor / Regler
1-00620	Flächen FunRacer orange ohne Servos
1-00621	Höhenleitwerk FunRacer orange
1-00622	Kabinenhaube FunRacer orange
1-00623	Rumpf FunRacer weiß ohne Servos / Motor / Regler 5
1-00624	Flächen FunRacer weiß ohne Servos 6
1-00625	Höhenleitwerk FunRacer weiß 7
1-00626	Kabinenhaube FunRacer weiß 8
1-00627	Dekorbogen FunRacer

Best. Nr.	Bezeichnung
1-00628	Kleinteilesatz 10
1-00631	Motorspant Aluminium FunRacer 11
1-00629	Spinner Chrom FunRacer Ø 67mm 12
73 3115	Luftschraube 10x7" Thin Electric 13
1-00605	Servo MS 12016 Mg Digi 14
1-00616	Motor ROXXY BL Outrunner C35-42-1160KV 15
31 3542	Ersatzwelle ROXXY BL Outrunner 3542 16
31 8975	Regler ROXXY BL-Control 755 S-BEC 17
33 2330	Mitnehmer Elapor 5/6 mit 6kt Mutter M6 18

Replacement parts

EN

Article No.	Description
1-00619	FunRacer fuselage, orange, excl. servos / motor / speed controller
1-00620	FunRacer wings, orange, excl. servos
1-00621	FunRacer elevator, orange
1-00622	FunRacer canopy, orange
1-00623	FunRacer fuselage, white, excl. servos / motor / speed controller 5
1-00624	FunRacer wings, white, excl. servos 6
1-00625	FunRacer elevator, white 7
1-00626	FunRacer canopy, white 8
1-00627	FunRacer decal sheet

Article No.	Description
1-00628	FunRacer small parts set incl. motor mount 10
1-00631	Aluminum motormount FunRacer 11
1-00629	FunRacer spinner, chrome, 67 mm Ø 12
73 3115	10 x 7" propeller, Thin Electric 13
1-00605	MS 12016 MG Digi servo 14
1-00616	ROXXY BL C35-42-1160KV outrunner motor 15
31 3542	ROXXY BL Outrunner 3542 replacement shaft 16
31 8975	ROXXY BL-Control 755 S-BEC speed controller 17
33 2330	Elapor propeller driver 5/6 with M6 hex. Nut 18

Pièces de rechange

FR

Réf.	Désignation
1-00619	Fuselage FunRacer orange sans servos / sans moteur / sans variateur
1-00620	Ailes FunRacer orange sans servos
1-00621	Stabilisateur FunRacer orange
1-00622	Verrière FunRacer orange
1-00623	Fuselage FunRacer blanc sans servos / sans moteur / sans variateur 5
1-00624	Ailes FunRacer blanches, sans servos 6
1-00625	Stabilisateur FunRacer blanc 7
1-00626	Verrière FunRacer blanche 8
1-00627	Planche de décoration FunRacer

Réf.	Désignation
1-00628	Lot de petites pièces diverses avec support moteur FunRacer 10
1-00631	Support moteur aluminium FunRacer 11
1-00629	Cône Chrome FunRacer Ø 67mm 12
73 3115	Hélice 10x7" Thin Electric 13
1-00605	Servo MS 12016 Mg Digi 14
1-00616	Moteur ROXXY BL à cage tournante C35-42-1160KV 15
31 3542	Axe de rechange ROXXY BL à cage tournante 3542 16
31 8975	Controlleur ROXXY BL-Control 755 S-BEC 17
33 2330	Plateau d'entraînement Elapor 5/6 avec écrou 6 pans M6 18

Pezzi di ricambio

IT

Codice articolo.	Description
1-00619	Fusoliera FunRacer arancione senza servi / motore / regolatore
1-00620	Superfici alari FunRacer arancioni senza servi
1-00621	Piano di quota FunRacer arancione
1-00622	Capottina cabina FunRacer arancione
1-00623	Fusoliera FunRacer bianca senza servi / motore / regolatore 5
1-00624	Superfici alari FunRacer bianche senza servi 6
1-00625	Piano di quota FunRacer bianco 7
1-00626	Capottina cabina FunRacer bianca 8
1-00627	Decal FunRacer

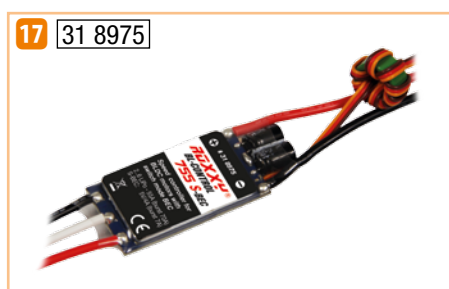
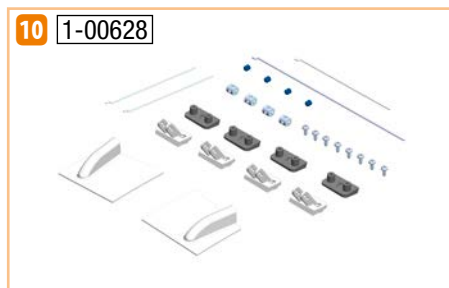
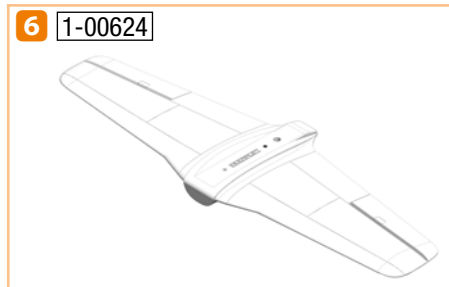
Codice articolo.	Description
1-00628	Set minuteria con supporto motore FunRacer 10
1-00631	Supporto corona motore alluminio FunRacer 11
1-00629	Ogiva cromata FunRacer Ø 67mm 12
73 3115	Elica 10x7" Thin Electric 13
1-00605	Servo MS 12016 Mg Digi 14
1-00616	Motore ROXXY BL Outrunner C35-42-1160KV 15
31 3542	Albero di ricambio ROXXY BL Outrunner 3542 16
31 8975	Regolatore ROXXY BL-Control 755 S-BEC 17
33 2330	Mozzo portaelica Elapor 5/6 con dado esagonale M6 18

Repuestos

Referencia	Descripción
1-00619	Fuselaje FunRacer naranja sin servos/motor/ni regulador
1-00620	Alas FunRacer naranja sin servos
1-00621	Estabilizador horizontal FunRacer naranja
1-00622	Cabina FunRacer naranja
1-00623	Fuselaje FunRacer blanco sin servos/motor/ni regulador 5
1-00624	Alas FunRacer blancas sin servos 6
1-00625	Estabilizador horizontal FunRacer blanco 7
1-00626	Cabina FunRacer blanca 8
1-00627	Decoración FunRacer

Referencia	Descripción	
1-00628	Accesorios con bancada FunRacer	10
1-00631	Anillo de refuerzo del motor de aluminio FunRacer	11
1-00629	Cono cromado FunRacer Ø 67mm.	12
73 3115	Hélice 10x7" Thin Electric	13
1-00605	Servo MS 12016 Mg Digi	14
1-00616	Motor ROXXY BL Outrunner C35-42-1160KV	15
31 3542	Eje de repuesto ROXXY BL Outrunner 3542	16
31 8975	Regulador ROXXY BL-Control 755 S-BEC	17
33 2330	Adaptador 5/6 con tuerca hexagonal M6	18

ES



Istruzioni di sicurezza per gli aeromodelli MULTIPLEX

Attenersi a tutte le avvertenze e le istruzioni di sicurezza riportate nel manuale d'uso dell'aeromodello.

Il modello NON È UN GIOCATTOLO nel senso comune del termine. Utilizzato in modo consapevole e con cautela, il modello darà grande divertimento a chi lo aziona e agli spettatori senza rappresentare alcun pericolo. Se non viene utilizzato in modo responsabile, potrebbe causare ingenti danni materiali e gravi lesioni. L'utilizzatore è l'unico responsabile del rispetto delle istruzioni e dell'applicazione delle avvertenze sulla sicurezza.

Con la messa in funzione del modello l'utilizzatore dichiara di conoscere e aver capito il contenuto delle istruzioni per l'uso, in particolare le avvertenze sulla sicurezza, gli interventi di manutenzione, le limitazioni di funzionamento e i vizi.

Questo modello non deve essere messo in funzione da bambini di età inferiore ai 14 anni. Se minorenni utilizzano il modello sotto la sorveglianza di un adulto con obbligo di assistenza secondo la legge ed esperto, quest'ultimo è responsabile affinché le avvertenze delle istruzioni per l'uso vengano rispettate.

IL MODELLO E I RELATIVI ACCESSORI DEVONO ESSERE TENUTI LONTANI DAI BAMBINI DI ETÀ INFERIORE AI 3 ANNI! LE MINUTERIE RIMOVIBILI DEL MODELLO POSSONO ESSERE INGOIATE DA BAMBINI DI ETÀ INFERIORE AI 3 ANNI. PERICOLO DI ASFISSIA!

Multiplex Modellsport GmbH & Co. KG non è responsabile per perdite e danni di qualunque tipo che si vengono a creare come conseguenza di un utilizzo sbagliato o dell'abuso di questi prodotti, compresi i relativi accessori.

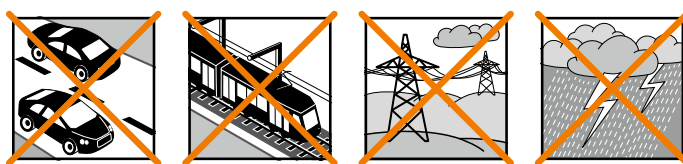
Impiego conforme alla destinazione d'uso

Il modello può essere utilizzato solo in campo hobbistico. Ogni altro tipo di utilizzo è proibito. Per la messa in funzione del modello è permesso utilizzare solo gli accessori da noi consigliati. I componenti consigliati sono già collaudati e adattati al modello ai fini di un funzionamento sicuro. Se si utilizzano altri componenti o se il modello viene modificato, decadono tutti i diritti di garanzia del costruttore e/o rivenditore.

Per mantenere basso il rischio durante il funzionamento del modello, osservare i seguenti punti:

- Il modello viene comandato tramite radiocomando. Nessun radiocomando è protetto da radiodisturbi. Tali disturbi possono causare la perdita di controllo temporanea sul modello. Per questo motivo, durante il funzionamento del modello per evitare collisioni bisogna sempre rispettare grandi distanze di sicurezza in tutte le direzioni. Interrompere l'utilizzo, già alle prime avvisaglie di radiodisturbi!
- Mettere in funzione il modello solo dopo aver eseguito con successo un completo test di funzionamento e un test della ricezione, secondo le istruzioni del radiocomando.
- Il modello deve essere messo in volo solo a condizioni di visibilità buone. Non volare in direzione del sole, per non essere abbagliati, o a condizioni di visibilità cattive.
- Non mettere in funzione il modello se si è sotto gli effetti dell'alcool, di sostanze stupefacenti o medicinali che limitano la capacità di reazione.

- Fare volare il modello solo se le condizioni atmosferiche e il vento permettono di controllarlo bene. Anche a vento debole tenere conto che intorno agli oggetti si formano vortici che possono influenzare il modello.
- Non far volare mai il modello in luoghi in cui si potrebbe mettere in pericolo se stessi o altri, come p.es. in centri abitati, su elettrodotti, strade o binari.
- Non indirizzare mai il modello verso persone né animali. Evitare rischi inutili e segnalare potenziali pericoli anche agli altri piloti. Guidare sempre facendo in modo di salvaguardare se stessi e gli altri da possibili pericoli: anche una pratica di volo di lunghi anni, priva di incidenti non è una garanzia per il prossimo minuto di volo.



Rischi residui

Anche se il modello viene messo in funzione secondo le norme e tenendo conto di tutti gli aspetti di sicurezza, sussiste sempre un determinato rischio residuo.

Quindi è obbligatorio stipulare un'assicurazione di responsabilità civile (aeromodello con motorizzazione). I soci di un'associazione o federazione possono stipulare l'assicurazione anche in questa istituzione.

Mantenere i modelli e il radiocomando sempre in perfetto stato.

I seguenti pericoli possono verificarsi in relazione alla costruzione e all'esecuzione del modello:

Lesioni dovute all'elica: appena il pacco batteria è collegato, tenere libera la zona dell'elica. Tenere conto anche del fatto che gli oggetti di fronte all'elica possono essere aspirati o che gli oggetti dietro possono essere spinti via. Orientare sempre il modello in modo che non si possa muovere in direzione di altre persone, nel caso di un avvio involontario del motore. Durante le regolazioni in cui il motore è in funzione o può mettersi in funzione, il modello deve sempre essere tenuto da un aiutante.

- Precipitazione dovuta a un errore di comando: può succedere anche al miglior pilota, quindi far volare il modello solo in ambiente sicuro e su terreni omologati per aeromodelli.
- Precipitazione dovuta a un errore tecnico, danni dovuti al trasporto o danni precedenti non conosciuti: è obbligatorio controllare attentamente il modello prima di ogni volo. Occorre tuttavia tenere sempre conto che si può verificare un guasto tecnico o del materiale. Far volare sempre il modello solo in luoghi sicuri.
- Rispettare i limiti di funzionamento: un volo in condizioni fortemente impegnative indebolisce la struttura e può comportare un guasto improvviso del materiale, o la caduta del modello durante voli successivi dovuta a danni "latenti".
- Pericolo d'incendio dovuto a malfunzionamento dell'elettronica: Con-

Istruzioni di sicurezza per gli aeromodelli MULTIPLEX

servare i pacchi batteria in modo sicuro. Rispettare le avvertenze di sicurezza dei componenti elettronici nel modello, del pacco batteria e del caricabatteria. Proteggere l'elettronica dall'acqua. Fare attenzione che il regolatore e il pacco batteria siano sufficientemente raffreddati.

Le istruzioni dei prodotti non possono essere riprodotte e /o pubblicate su carta o in forma elettronica, nemmeno in parte, senza l'esplicita autorizzazione scritta di Multiplex Modellsport GmbH & Co. KG.

Istruzioni di sicurezza per i kit di montaggio MULTIPLEX

Familiarizzare con il contenuto della scatola di montaggio!

Le scatole di montaggio per modelli MULTIPLEX vengono sottoposte costantemente a controlli del materiale durante la produzione. Nell'auguraci che il contenuto della scatola soddisfi le vostre esigenze, vi invitiamo comunque a controllare tutte le parti (consultando la lista materiale) prima dell'utilizzo, dal momento che le parti già lavorate non potranno essere sostituite. Sarà nostra cura provvedere alla riparazione o sostituzione dei componenti difettosi una volta accertato il difetto. Vi invitiamo quindi a inviare la parte in questione al nostro reparto modellismo allegando lo scontrino fiscale e una descrizione sintetica del difetto riscontrato. Nell'ottica del perfezionamento tecnico continuo dei nostri modelli, ci riserviamo di apportare in qualunque momento modifiche al contenuto della scatola di montaggio, in termini di forma, dimensioni, tecnica, materiali e accessori senza preavviso. Le informazioni e le illustrazioni riportate nelle presenti istruzioni non costituiscono il fondamento per la rivendicazione di alcuna pretesa.

Importante!

I modelli radiocomandati, soprattutto gli aeromodelli, non sono giocattoli nel comune senso del termine. La loro costruzione e il loro funzionamento richiedono conoscenze tecniche, accuratezza nella costruzione, nonché disciplina e consapevolezza dei rischi. Errori e imprecisioni nella costruzione e nel funzionamento possono provocare danni a persone e cose. Richiamiamo espressamente l'attenzione su questi pericoli, poiché non possiamo controllare il corretto assemblaggio, la manutenzione e il funzionamento dei nostri modelli.

Avvertenza:

come ogni aereo, il modello ha dei limiti dal punto di vista statico! Voli in picchiata e manovre rischiose possono causare il cedimento strutturale. Si noti che: in questo caso il modello non è coperto da garanzia. In volo, avvicinarsi con cautela alla sollecitazione massima possibile. Il modello è previsto per la motorizzazione da noi consigliata, ma può resistere perfettamente e senza danni ai carichi solo se assemblato in modo perfetto.

Svergolature: normalmente si possono escludere. Nel caso qualcosa venisse piegato, ad es. durante il trasporto, lo si può riparare. L'ELAPOR® si comporta come il metallo. Se lo si piega in senso contrario, grazie alle sue proprietà elastiche il materiale mantiene comunque la forma. Quando si piega fare attenzione a non esagerare: la parte si potrebbe rompere!

Svergolature: ci possono essere! Per verniciare il modello, utilizzando colori EC-Color non sarà necessario stendere una mano preliminare di fondo. Le vernici opache danno spesso il miglior risultato estetico. Gli strati di vernice non devono essere in alcun caso troppo grossi o irregolari, altrimenti il modello si deforma, diventa curvo, pesante e spesso perfino inutilizzabile.

Questo modello non è in Styropor™! Pertanto non è possibile incollare con colla vinilica, poliuretano o colla epossidica. Queste colle aderiscono solo superficialmente e non tengono in caso di emergenza. Utilizzare unicamente colla istantanea in cianoacrilato a viscosità media, preferibilmente Zacki ELAPOR® # 85 2727, perfezionata e adattata all'espanso ELAPOR®. Utilizzando i prodotti Zacki ELAPOR® si può rinunciare per lo più all'uso di kicker e attivatore. Se invece si utilizzano colle diverse che necessitano di kicker/attivatore, spruzzare i prodotti esclusivamente all'aperto, per ragioni di salute. Attenzione quando si lavora con le colle in cianoacrilato. Queste colle induriscono nel giro di pochi secondi, per cui va evitato il contatto con le dita o altre parti del corpo. Proteggere assolutamente gli occhi con occhiali protettivi idonei! Tenere lontano dalla portata dei bambini! Per alcune operazioni è possibile utilizzare anche la colla a caldo. Nelle istruzioni è indicato, dove necessario!

Come lavorare con Zacki ELAPOR®

La colla Zacki ELAPOR® è stata sviluppata appositamente per incollare i modelli in espanso ELAPOR®. Per un incollaggio ottimale, attenersi ai seguenti punti:

- Evitare l'utilizzo di attivatore. L'attivatore rende il collegamento nettamente più debole. Soprattutto nel caso di incollaggi di grandi superfici far essiccare i componenti per 24 h.
- L'attivatore è da utilizzarsi esclusivamente per il fissaggio a punti. Spruzzare solo poco attivatore su un lato. Lasciar seccare l'attivatore per ca. 30 secondi.
- Per un incollaggio ottimale carteggiare la superficie con carta abrasiva (grana da 320).



ZACKI

85 2727

Accessori e utensili

Accessori necessari

- 1x Zacki Elapor® 20g # 85 2727 o
- 1x Zacki Elapor® super liquid 10g # 85 2728
- 1x ROXXY EVO Lipo 3-2600M 40C # 316656
- 1x ricevente RX-6-DR light M-LINK 2,4 GHz # 5 5809

Per la costruzione del modellino occorre il seguente utensile

- Spray attivatore per colla CA
- Piccolo cacciavite a croce
- Chiave a tubo 1,5
- Chiave piatta da 10

Accessori opzionali

EC-ELAPOR-COLOR

- Rosso # 60 2800
- Blu # 60 2801
- Giallo # 60 2802
- Arancione # 60 2803
- Verde # 60 2804
- Nero # 60 2805
- Grigio # 60 2806
- Rosso brillante # 60 2807
- Blu metallico # 60 2808
- Argento # 60 2809



Volume di fornitura

RR FunRacer

- Modello in ELAPOR® già quasi del tutto montato
- compresi il motore di azionamento ROXXY BL Outrunner C35-42-1160kV
- il regolatore Multiplex ROXXY BL-Control 755 S-BEC
- l'elica 10x7"
- i 4 servi MS-12016 MG Digi
- i decals applicati

RR FunRacer White Edition

- Modello in ELAPOR® già montato al 98%
- compresi il motore di azionamento ROXXY BL Outrunner C35-42-1160kV
- il regolatore Multiplex ROXXY BL-Control 755 S-BEC
- l'elica 10x7"
- i 4 servi MS-12016 MG Digi
- i decals

Distinta pezzi FunRacer

Pos.	Pz	Descrizione	Materiale	Dimensioni
1	1	Istruzioni di montaggio	Carta	DIN A4
2	1	Reclamo Modelli	Carta	DIN A4
3	1	Istruzioni ROXXY BL-control 755 S-BEC	Carta	DIN A4
4	4	Decals "84"	foglio adesivo stampato	Parti finite
5	1	Fusoliera pronta montata	Elapor	finito
6	1	Superficie alare pronta montata	Elapor	finito
7	1	Piano di quota pronto montato	Elapor	finito
8	1	Capottina pronta montata	Elapor	finito
9	1	Terminale listello direzionale	Elapor	finito
10	1	Rinvii timone di quota	metallo	1,5x75mm
11	2	Viti superficie alare	materiale plastico	M5x45
12	3	Velcro parte uncinata	materiale plastico	25x60 mm
13	3	Velcro parte "stoffa"	materiale plastico	25x60 mm

Istruzioni di montaggio

Prima del montaggio

Verificare la completezza delle parti in dotazione utilizzando la distinta a pagina 4 e **Fig. 01**.

Si consiglia di lavorare su una base morbida, pulita e diritta per evitare che il modello si danneggi durante il montaggio. Salvo diversamente indicato, per incollare il modello utilizzare colla istantanea CA Zacki®-Elapor.

1. Montaggio delle superfici alari

Infilare il cavo dei servi della superficie alare **6** attraverso l'apertura inferiore della fusoliera **5** e avvitare la superficie con la fusoliera mediante le viti in plastica **11**. Stringere le viti in modo che la superficie alare non oscilli e rimanga saldamente in sede. La superficie alare deve essere ad angolo retto rispetto alla fusoliera **Figg. 02+03**.

2. Montaggio del piano di quota

Inserire il piano di quota **7** attraverso la fusoliera **5** e orientarlo ad angolo retto **Figg. 04+05**. Verificare anche che le lunghezze e siano identiche **Fig. 06**. Su un lato applicare colla Zacki liquida nella fessura tra il piano di quota e la fusoliera. Lasciare in posa la colla per un po' prima di incollare l'altro lato, per evitare che fuoriesca dalla fessura. Una quantità inferiore di spray attivatore accelera il processo. Rimuovere l'eventuale colla in eccesso con un panno di carta **Figg. 07-08**.

Collocare il servo del timone di quota mediante il telecomando nella posizione neutra. Agganciare il rinvio del timone di quota **10** nel secondo foro dall'interno nella squadretta del servo del timone di quota. Collocare il flap del timone di quota anch'esso in posizione neutra e avvitare il rinvio sul timone di quota **Fig. 09**.

Incollare con poca colla Zacki il terminale listello direzionale **9** nel direzionale **Fig. 10**.

3. Montaggio della ricevente

Inserire i connettori dei servi nella ricevente e fissarli con il nastro adesivo **12** e **13** alla fusoliera **Fig. 11**. Le scritte sui connettori dei servi sono le seguenti:

1 alettone di sinistra , 2 timoni di quota, 3 direzionali, 4 motori, 5 alettoni di destra

Dati tecnici

Apertura alare:	920 mm
Lunghezza complessiva:	885 mm
Peso in ordine di volo:	980 g ca.
Superficie alare:	19 dm ²
Carico alare:	51.5 g/dm ²
Funzion RC:	alettoni, timone di quota, motore, direzionale

4. Controllo pre-volo e baricentro

Importante:

inserire il connettore di collegamento, la batteria di azionamento/regolatore quando la radio è accesa e si è certi che l'elemento di comando per il motore sia in posizione "OFF".

Controllare il modello prima di farlo volare per la prima volta. Prima del primo volo controllare i seguenti collegamenti a vite:

fissaggio squadretta (cacciavite a croce)

fissaggio viti dei servi (viti a croce)

fissaggio rinvii (viti Inbus)

Svitare lo spinner e assicurarsi che il dente di trascinamento sia fissato. Verificare la corsa dello spinner ruotando l'elica a mano.

La batteria (3S 2600 mAh 40C) viene posizionata nel modello ed è fissata con nastro adesivo e anello adesivo per cui il baricentro è a **18 mm dietro il longherone CFK anteriore Figg. 12+13**.

5. Impostazioni

Corse dei timoni:

Timone di quota +/-7 mm 50% EXPO

Direzionale +/-30 mm 50% EXPO

Alettone +/- 15 mm 50% EXPO

Mixer:

- miscelare il timone di quota con il direzionale, con direzionale +/-30 mm → timone di quota 3 mm verso l'alto (lineare)
- Alettoni in senso opposto al direzionale (ossia con direzionale verso destra, gli alettoni si muovono verso sinistra; con direzionale verso sinistra gli alettoni si muovono verso destra)
con direzionale +/-30 mm → miscelare l' alettone a 3 mm (lineare)

6. Primo volo

Fare un test di portata e sincerarsi che tutti gli alettoni si muovano correttamente e si trovino sulla posizione neutra.

Il modello viene avviato con semi-gas a mano, sempre contro vento. Eventualmente far lanciare il modello da un esperto.

Esistono due possibilità.

Afferrare il modello dietro la superficie alare dal sotto. L'avvio deve avvenire almeno a 30° verso l'alto. In alternativa nei nostri test abbiamo collaudato il seguente metodo:

tenere il modello nella posizione di volo di ritorno e dare semi-gas. Nel volo di ritorno lanciare il modello a circa 30° verso l'alto. Con questo metodo di lancio non si deve premere sull'elevatore a picchiare. Inserire ad esempio l'alettone e ruotare il modello nella normale posizione di volo. Questo metodo è illustrato nel video del prodotto di FunRacers.

Instrucciones de seguridad para aeromodelos MULTIPLEX

Durante el funcionamiento del modelo, deben observarse estrictamente todas las notas de advertencia y seguridad indicadas en las instrucciones de funcionamiento.

El modelo NO ES UN JUGUETE en el sentido habitual. Use su modelo con sentido común y precaución, le proporcionará a usted y a sus espectadores mucho placer, sin representar un peligro. Si utiliza el modelo de forma irresponsable, podría ocasionar daños significativos a la propiedad y lesiones graves. Usted es el único responsable de garantizar que se obedezcan las instrucciones de funcionamiento y que las medidas de seguridad se cumplan en la realidad.

Con la puesta en marcha del modelo, el operador declara conocer y entender el contenido de las instrucciones, especialmente las instrucciones de seguridad, de mantenimiento, las limitaciones de funcionamiento y los defectos.

Este modelo no debe ser utilizado por niños menores de 14 años. Si son menores de edad los que utilizan el modelo bajo la supervisión de un apoderado adulto y competente, de acuerdo a la ley, éste es responsable de que se observen las instrucciones del manual de funcionamiento.

¡EL MODELO Y LOS ACCESORIOS ASOCIADOS DEBEN MANTENERSE ALEJADOS DE LOS NIÑOS MENORES DE 3 AÑOS! LAS PEQUEÑAS PIEZAS DESMONTABLES DEL MODELO PODRÍAN SER TRAGADAS POR LOS NIÑOS MENORES DE 3 AÑOS DE EDAD. ¡PELIGRO DE ASFIXIA!

Multiplex Modellsport GmbH & Co. KG no se responsabiliza por pérdidas, daños y perjuicios consecuentes de cualquier tipo resultantes de un funcionamiento incorrecto, uso no adecuado a las normativas o abuso de este producto, incluidos los accesorios utilizados relacionados para esto.

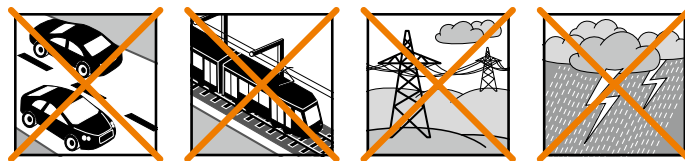
Uso razonablemente previsto

El modelo sólo se puede utilizar en el ámbito de hobby o pasatiempo. Está prohibido cualquier otro tipo de uso. Sólo se pueden utilizar los accesorios recomendados por Multiplex para operar el modelo. Los componentes recomendados se han comprobado y están adaptados a una función segura con el modelo. Si se utilizan otros componentes o se modifica el modelo, se anulan todos los posibles derechos de reclamación contra el fabricante o el distribuidor.

Para minimizar el riesgo durante la operación del modelo, tenga en cuenta ante todo los siguientes puntos:

- El modelo se controla por un mando a distancia de radio. Ningún mando a distancia de radio está a salvo de interferencias radiales. Los disturbios pueden conducir a una pérdida de control sobre el modelo. Al operar el modelo, siempre preste atención a que haya unos espacios de seguridad en todas las direcciones. ¡Se debe interrumpir inmediatamente el funcionamiento del modelo apenas surja alguna señal de radiointerferencia!
- El modelo sólo se puede poner en funcionamiento después de que se ha realizado con éxito un test completo de función y de prueba del alcance de acuerdo con las instrucciones del mando a distancia.
- Solo se permite volar el modelo cuando se cuenta con buena visibilidad. No vuele en condiciones de iluminación difíciles ni tampoco en dirección del sol para evitar deslumbramientos.

- El modelo no debe ser operado bajo la influencia del alcohol ni de otros estupeficientes. Lo mismo se aplica a los medicamentos que influyen sobre la percepción y la capacidad de reacción.
- Vuele solamente en condiciones atmosféricas y de viento donde usted pueda controlar el modelo con seguridad. Tenga en cuenta el hecho de que también si el viento es débil, se pueden formar remolinos en algunos objetos y pueden influir en el modelo.
- Nunca vuele en lugares donde usted ponga en peligro a otros o a usted mismo, por ejemplo, en áreas residenciales, sobre líneas de transmisión a larga distancia, carreteras y vías férreas.
- ¡Nunca vuele en dirección de personas ni de animales! Evite riesgos innecesarios y también imparta instrucciones a otros pilotos sobre posibles peligros. Vuele siempre de tal manera que ni usted ni otros estén en peligro, incluso con una práctica de vuelo de mucho tiempo sin accidentes, esto no representa una garantía para su próximo minuto de vuelo.



Riesgos residuales

Aunque el modelo se opere de acuerdo con todos los aspectos de seguridad, siempre existe un riesgo residual.

Un seguro de responsabilidad civil (modelo de aeroplano con propulsión) es por lo tanto obligatorio. Si usted es un miembro de un club o asociación, usted podría tal vez acordar allí un seguro correspondiente.

Preste siempre atención al mantenimiento y al correcto estado de los modelos y del mando a distancia.

Debido al diseño y a la construcción del modelo, pueden ocurrir especialmente los siguientes peligros:

Lesiones ocasionadas por la hélice: Una vez que la batería recargable está conectada, debe mantenerse libre el área alrededor de la hélice. Tenga en cuenta que pueden ser succionados o soplados objetos detrás de la hélice. Oriente siempre el modelo de modo que no pueda moverse en dirección de otras personas en caso de un arranque involuntario del motor. El modelo debe estar siempre sostenido por un ayudante en el caso de trabajos de ajuste cuando el motor estuviera funcionando o pudiera arrancar.

- Caída debido a error de accionamiento: Incluso al piloto más experimentado le pueden ocurrir errores. Por lo tanto, siempre vuele únicamente en un entorno seguro y en áreas autorizadas para el aeromodelismo.
- Caída debido a fallas técnicas o errores de transporte no detectados o por daños previos: El modelo debe revisarse cuidadosamente antes de todo vuelo. Cuente en todo momento que puede producirse un fallo técnico o de material. Por lo tanto, siempre opere el modelo en un ambiente seguro.
- Mantenga los límites de funcionamiento: Un vuelo excesivamente

Instrucciones de seguridad para aeromodelos MULTIPLEX

exigente debilita la estructura del modelo y puede repentinamente o debido a fallos "ocultos" en consecuencia ocasionar fallas técnicas y de material y accidentes en vuelos posteriores.

- Peligro de incendio debido al mal funcionamiento de la electrónica: Las baterías recargables deben almacenarse de forma segura. Tenga en cuenta las instrucciones de seguridad de los componentes electrónicos del modelo, la batería recargable y el cargador. La parte

electrónica debe protegerse del agua. Los reguladores y las baterías recargables deben estar suficientemente frías.

Las instrucciones de nuestros productos no podrán ser reproducidas y/o publicadas en medios impresos o electrónicos sin el permiso explícito de Multiplex Modellsport GmbH & Co. KG (en forma escrita), tampoco tratándose de extractos del texto.

Instrucciones de seguridad para kits de montaje MULTIPLEX

¡Familiarícese con el kit de montaje!

Los kits de modelo MULTIPLEX están supeditados a un control de material constante durante la producción. Esperamos que esté satisfecho con el contenido del kit de montaje. Sin embargo, le pedimos que antes del uso compruebe todas las partes (mediante la lista de artículos), una vez que las piezas sean utilizadas ya no se consideran aptas para un reemplazo. Si un componente estuviera defectuoso, estaremos encantados de ayudarlo a mejorarlo o a cambiarlo. Por favor, envíe la pieza a nuestro servicio con franqueo de correo suficiente. Asegúrese de incluir el comprobante de prueba y una breve descripción del error. Trabajamos constantemente en el adelanto técnico de nuestros modelos. Nos reservamos el derecho de cambiar el contenido del kit de montaje en términos de forma, tamaño, tecnología, material y equipo en cualquier momento sin previo aviso. Por favor, entienda que no se pueden derivar reclamaciones de información e ilustraciones de este manual.

¡Atención!

Los modelos de mando a distancia, especialmente los modelos de vuelo, no son juguetes en el sentido usual. Su construcción y operación requieren una comprensión técnica, un mínimo de habilidad manual, así como disciplina y conciencia de seguridad. Los errores y la negligencia en la construcción y la operación pueden causar daños a personas y bienes. Debido a que el fabricante no tiene influencia sobre la construcción, mantenimiento y operación, hacemos referencia expresa a estos peligros.

Advertencia:

¡Como todos los aviones, el modelo tiene límites estáticos! Los vuelos en picada y las maniobras absurdas pueden conducir a la pérdida del modelo. Nota: En estos casos no hay sustitución por nuestra parte. Acérquese con cuidado a los límites. El modelo se diseña para la propulsión recomendada por nosotros, pero puede soportar cargas solamente si es construido correctamente y no sufre daños.

Torcido - en realidad esto no existe. Si las piezas individuales se han doblado, por ejemplo, durante el transporte, pueden enderezarse de nuevo. Aquí ELAPOR® se comporta de forma similar al metal. Si lo dobla ligeramente, el material cederá un poco y luego mantendrá su forma. ¡Por supuesto, el material tiene sus límites – así que no exagere!

Torcido – ¡También existe! Si usted quiere pintar su modelo, al utilizar las pinturas de EC-Color, no necesita ninguna base de imprimación para tratamiento previo. Visualmente las pinturas de tono mate ofrecen el mejor resultado. ¡Las capas de pintura no deben aplicarse demasiado gruesas o desiguales, de lo contrario, el modelo se combará y se torcerá, haciéndose pesado o incluso inutilizable!

¡Este modelo no está hecho de Styropor™! Por lo tanto, no es posible enlazar con pegamento, poliuretano o epoxi. Esos adhesivos son superficiales y pueden soltarse en caso grave. Utilice sólo pegamento de cianocrilato/rápido de viscosidad media, preferiblemente Zacki- ELAPOR® # 85 2727, que está optimizado para la espuma de partículas ELAPOR® y pegamento rápido adaptado. Al utilizar Zacki-ELAPOR®, puede prescindir en gran parte de un accionador o activador. Sin embargo, si usted usa otros adhesivos y no puede prescindir de un accionador/activador, por razones de salud, rocíelo solamente al aire libre. Tenga cuidado al trabajar con todos los adhesivos de cianoacrilato. Estos adhesivos podrían endurecerse en segundos, por lo que no debe ponerse en contacto con los dedos ni otras partes del cuerpo. ¡Use gafas protectoras para proteger sus ojos! ¡Se debe mantener alejado de los niños! En algunos lugares también es posible utilizar termoadhesivos. ¡Indicamos en las instrucciones al respecto!

Trabajar con Zacki-ELAPOR®

Zacki-ELAPOR® ha sido especialmente desarrollado para la unión de nuestros modelos de espuma de ELAPOR®. Para que la unión sea lo más óptima posible, debe tener en cuenta los siguientes puntos:

- Evite el uso de activador. Usándolo, la conexión se debilita significativamente. Especialmente, en uniones a gran escala recomendamos dejar las piezas secas durante 24 horas.
- El activador sólo se utilizará para la fijación selectiva en algunas partes. Rocíe sólo un poco de activador en un lado. Permita que el activador se ventile durante unos 30 segundos.
- Para una unión óptima, lije la superficie con un papel de esmeril (grano de 320).



ZACKI

85 2727

Accesorios y herramientas

Accesorios necesarios

- 1x Zacki Elapor® 20g # 85 2727 o
- 1x Zacki Elapor® super liquid 10g # 85 2728
- 1x ROXXY EVO Lipo 3-2600M 40C # 316656
- 1x receptor RX-6-DR light M-LINK 2,4 GHz # 5 5809

Para montar este modelo se necesitan las herramientas siguientes

- Spray activador para pegamento de CA
- Pequeño destornillador de estrella
- Llave Allen 1,5
- Llave fija de 10

Accesorios opcionales

EC-ELAPOR-COLOR

- Rojo # 60 2800
- Azul # 60 2801
- Amarillo # 60 2802
- Naranja # 60 2803
- Verde # 60 2804
- Negro # 60 2805
- Gris # 60 2806
- Rojo brillante # 60 2807
- Azul metalizado # 60 2808
- Plata # 60 2809



Contenido

RR FunRacer

- Modelo de ELAPOR® montado casi en su totalidad
- incluye motor ROXXY BL Outrunner C35-42-1160kv
- regulador ROXXY BL-Control 755 S-BEC
- hélice 10x7"
- 4 servos MS-12016 MG Digi
- decoración colocada

RR FunRacer White Edition

- Modelo de ELAPOR® montado al 98%
- incluye motor ROXXY BL Outrunner C35-42-1160kv
- regulador ROXXY BL-Control 755 S-BEC
- hélice 10x7"
- 4 servos MS-12016 MG Digi
- decoración

Lista de piezas de FunRacer

nº	Pieza	Designación	Material	Dimensiones
1	1	Instrucciones de montaje	Papel	DIN A4
2	1	Modelos de notificación de reclamaciones	Papel	DIN A4
3	1	Instrucciones Multiplex ROXXY BL-Control 755 S-BEC	Papel	DIN A4
4	4	Arco decorativo "84"	lámina adhesiva impresa	Piezas terminadas
5	1	Fuselaje totalmente montado	Elapor	Pieza terminada
6	1	Ala totalmente montada	Elapor	Pieza terminada
7	1	Estabilizador horizontal totalmente montado	Elapor	Pieza terminada
8	1	Cubierta de cabina totalmente montada	Elapor	Pieza terminada
9	1	Pieza de relleno del timón de mando	Elapor	Pieza terminada
10	1	Varillaje del timón de profundidad	Metal	1,5x75mm
11	2	Tornillos de ala	Plástico	M5x45
12	3	Velcro Seta	Plástico	25x60mm
13	3	Velcro Gamuza	Plástico	25x60mm

Instrucciones de montaje

Antes del montaje

Compruebe que se incluyen todas las piezas con ayuda de la lista de piezas de la página 4 y **Fig. 01**.

Le recomendamos colocar las piezas sobre una superficie blanda, limpia y plana para que el modelo no se abolle durante el montaje. Si no se especifica otra cosa, para pegar el modelo utilice el pegamento instantáneo de CA Zacki®-Elapor.

1. Montaje de las alas

Pase el servo cable del ala **6** por el agujero inferior del fuselaje **5** y atornille la superficie al fuselaje con los tornillos de plástico **11**. Atornille los tornillos para lograr una buena sujeción, de modo que el ala no se mueva y quede fija. El ala debe quedar en ángulo recto respecto al fuselaje **Fig. 02+03**.

2. Montaje del estabilizador horizontal

Deslice el estabilizador horizontal **7** por el fuselaje **5** y oriéntelo de modo que quede en ángulo recto **Fig. 04+05**. Asegúrese también de que las longitudes son idénticas **Fig. 06**. Ponga un poco de Zacki muy fluido en un lado de la hendidura que hay entre el estabilizador horizontal y el fuselaje. Espere un poco hasta que el pegamento se seque antes de pegar el otro lado para que el pegamento no chorree por la hendidura. Un poco de spray activador acelera el proceso. Si es necesario, limpie el pegamento sobrante con un pañuelo de papel **Fig. 07-08**.

Con ayuda del mando a distancia, coloque el servo del timón de profundidad en posición neutra. Enganche el varillaje del timón de profundidad **10** por dentro del segundo agujero al cuerno del alerón del servo del timón de profundidad. Coloque también las aletas del timón de profundidad en posición neutra y atornille bien el varillaje al cuerno del timón de profundidad **Fig. 09**.

Después, con un poco de Zacki, pegue la pieza de relleno del timón de mando **9** al timón de mando **Fig. 10**.

3. Montaje del receptor

Conecte el conector servo al receptor y fije este último con velcro **12** y **13** al fuselaje **Fig. 11**. Las inscripciones de los conectores servo son las siguientes:

- 1 Alerón izquierda, 2 Timón de profundidad, 3 Timón de mando, 4 Motor, 5 Alerón derecha**

Características técnicas

Envergadura:	920 mm.
Longitud total:	885 mm.
Peso en orden de vuelo:	aprox. 980 gr.
Superficie alar:	19 dm ²
Carga alar:	51,5 g/dm ²
Funciones RC:	Alerones, timón de profundidad, motor y dirección

4. Control previo al vuelo y centro de gravedad

Atención:

Inserte el enchufe del conector del acumulador/regulador solo cuando el transmisor esté encendido y esté seguro de que el panel de control para el control del motor está "APAGADO".

Revise el modelo antes de hacerlo volar por primera vez. Antes del primer vuelo hay que revisar las siguientes uniones roscadas:

Fijación correcta de las astas del timón (tornillos en cruz)

Fijación correcta de los servo-tornillos (tornillos en cruz)

Fijación correcta del varillaje (tornillos de cabeza hueca hexagonal)

Desatornille el casquete de hélice y asegúrese de que el buje está bien fijado. Compruebe que el casquete de hélice gira bien girando el propulsor a mano.

Así, se posiciona la batería (3S 2600 mAh 40C) en el modelo y se fija con velcro y pasador de velcro, para que el centro de gravedad quede a **18 mm por detrás del montante CFRP delantero Fig. 12+13**.

5. Ajustes

Oscilaciones del timón:

Timón de profundidad +/-7mm 50% EXPO

Timón de mando +/-30mm 50% EXPO

Alerón +/-15mm 50% EXPO

Convertidor:

- Timón de profundidad respecto a timón de mando +/-30 mm → timón de profundidad 3 mm hacia arriba (lineal)
- Alerón colocado en el lado opuesto al timón de mando (es decir que con el timón de mando hacia la derecha, los alerones van hacia la izquierda y con el timón de mando hacia la izquierda, los alerones van hacia la derecha)
con el timón de mando +/-30 mm → ajustar 3 mm el alerón (lineal)

6. Primer vuelo

Realice una prueba de alcance y asegúrese de que todos los timones giran y que están en posición neutra.

El modelo se pone a funcionar a medio gas y a mano; siempre en contra del viento. Dado el caso, pida ayuda a un experto para el primer vuelo.

Existen dos posibilidades.

Sujetar el modelo por la parte de atrás del fuselaje y por abajo. El despegue tiene que realizarse, al menos, a 30° hacia arriba. Alternativamente, según los ensayos que hemos realizado, el siguiente método también funciona:

Sujete el modelo en posición invertida y dé medio gas. Lance el modelo al vuelo en posición invertida y en un ángulo de 30° hacia arriba. Con este método de despegue no tiene que presionar el timón de profundidad. Abra un poco el alerón, gire el modelo y póngalo en la posición normal de vuelo. En el vídeo sobre nuestro producto FunRacer se puede ver este método.

Anleitung Funracer Nr. 1-00662 · Irrtum und Änderungen vorbehalten · 20171121 · FP